

CHARAKTERYSTYKA PRODUKTU LECZNICZEGO

1. NAZWA PRODUKTU LECZNICZEGO

Ultra-Technekow FM, 2,15–43,00 GBq, generator radionuklidu

2. SKŁAD JAKOŚCIOWY I ILOŚCIOWY

Sodu nadtechnecjan (^{99m}Tc) do wstrzykiwań jest otrzymywany z generatora ($^{99}\text{Mo}/^{99m}\text{Tc}$). Technet (^{99m}Tc) rozpada się, emitując promieniowanie gamma o średniej energii 140 keV i okresie półtrwania 6,01 h do technetu (^{99}Tc), który ze względu na długi okres półtrwania wynoszący $2,13 \times 10^5$ lat uważany jest za quasi stabilny.

Generator radionuklidu zawierający izotop macierzysty ^{99}Mo zaadsorbowany na kolumnie chromatograficznej dostarcza sodu nadtechnecjanu (^{99m}Tc) do wstrzykiwań w postaci jałowego roztworu.

^{99}Mo na kolumnie jest w stanie równowagi z wytworzonym izotopem pochodnym ^{99m}Tc . Generatory dostarczane są z określoną poniżej aktywnością ^{99}Mo na dzień kalibracji, tak aby otrzymać odpowiednią ilość eluatu technetu (^{99m}Tc), zakładając 100% teoretyczną wydajność i 24 godzinny odstęp czasu od ostatniej elucji oraz około 87% udział bezpośredniego rozpadu ^{99}Mo .

^{99m}Tc (maksymalna teoretyczna elucyjna aktywność na dzień kalibracji, 06.00 h CET)	1.90	3.81	5.71	7.62	9.53	11.43	15.24	19.05	22.86	26.67	30.48	38.10	GBq
^{99}Mo (na dzień kalibracji, 06.00 h CET)	2,15	4,30	6,45	8,60	10,75	12,90	17,20	21,50	25,80	30,10	34,40	43,00	GBq

Ilość sodu nadtechnecjan (^{99m}Tc) otrzymywana podczas pojedynczej elucji zależy od rzeczywistej wydajności użytego generatora deklarowanej przez producenta i zatwierdzonej przez właściwy organ krajowy.

Substancja pomocnicza o znanym działaniu:

Każdy 1 ml roztworu sodu nadtechnecjanu (^{99m}Tc) zawiera 3,5 mg sodu.

Pełny wykaz substancji pomocniczych, patrz punkt 6.1.

3. POSTAĆ FARMACEUTYCZNA

Generator radionuklidu

4. SZCZEGÓŁOWE DANE KLINICZNE

4.1 Wskazania do stosowania

Produkt leczniczy stosowany wyłącznie do diagnostyki.

Eluat otrzymywany z generatora radionuklidu (sodu nadtechnecjan (^{99m}Tc) roztwór do wstrzykiwań) jest stosowany do:

- znakowania zestawów do sporządzania radiofarmaceutyków przeznaczonych do znakowania tym roztworem;

- scyntygrafii tarczycy: poprzez bezpośrednie obrazowanie oraz pomiar wychwytu związku przez tarczycę, pozwala ocenić położenie, rozmiar, strukturę tkanki gruczołowej oraz funkcję narządu
- w przypadku chorób tarczycy;
- scyntygrafii gruczołów ślinowych: rozpoznanie przewlekłego zapalenia ślinianki (np.: zespół Sjögrena), jak również ocena funkcji wydzielniczej tkanki gruczołowej oraz drożności przewodów wyprowadzających; kontrolowanie odpowiedzi na działania lecznicze (w szczególności terapia radiojodem);
- lokalizacji ektopowej błony śluzowej żołądka (uchyłek Meckela);
- scyntygrafii kanalików łzowych: ocena drożności kanalików łzowych oraz kontrolowanie odpowiedzi na działania lecznicze.

4.2 Dawkowanie i sposób podawania

Dawkowanie

Jeśli sodu nadtechnecjan (^{99m}Tc) jest podawany dożylnie, stosowane dawki radioaktywności mogą się znacznie różnić w zależności od wymaganych informacji klinicznych oraz stosowanej aparatury. Podanie aktywności powyżej diagnostycznego poziomu referencyjnego dawek określonego przez lokalne przepisy (DRL) powinno być uzasadnione wskazaniami. Zalecane dawki aktywności wynoszą:

Dorośli (70 kg) i osoby w podeszłym wieku:

- Scyntygrafia tarczycy: 20– 80 MBq
- Scyntygrafia gruczołów ślinowych: do 150 MBq dla obrazów statycznych i do 370 MBq dla obrazów dynamicznych
- Scyntygrafia uchyłka Meckela: 300– 400 MBq
- Scyntygrafia kanalików łzowych: 2-4 MBq na kroplę na jedno oko

Niewydolność nerek

Należy zachować szczególną ostrożność przy dawkowaniu aktywności pacjentom z niewydolnością nerek, gdyż stanowią oni grupę zwiększonego narażenia na promieniowanie.

Dzieci i młodzież

Dawkowanie należy szczególnie rozważyć u dzieci i młodzieży, biorąc pod uwagę wskazania kliniczne i ocenę stosunku korzyści do ryzyka w tej grupie pacjentów.

Aktywność do podania u dzieci i młodzieży określa się zgodnie z zaleceniami w karcie dawkowania pediatrycznego Europejskiego Towarzystwa Medycyny Nuklearnej (European Association of Nuclear Medicine, EANM). Aktywność do podania u dzieci i młodzieży określa się, mnożąc bazową aktywność (podaną na potrzeby obliczeń) przez podany w poniższej tabeli współczynnik zależności wagowej (patrz tabela 1).

$$A[\text{MBq}]\text{Dawkowanie} = \text{aktywność bazowa} \times \text{współczynnik}$$

Scyntygrafia tarczycy: Podana aktywność [MBq] = 5,6 MBq x współczynnik (tabela 1). Minimalna aktywność wymagana dla uzyskania obrazu wystarczającej jakości wynosi 10 MBq.

Identyfikacja/lokalizacja ektopowej błony śluzowej żołądka: Podana aktywność [MBq] = 10,5 MBq x współczynnik (tabela 1). Minimalna aktywność wymagana dla uzyskania obrazu wystarczającej jakości wynosi 20 MBq.

Tabela 1: Współczynniki zależności wagowej stosowane przy dawkowaniu u dzieci i młodzieży (w scyntygrafii tarczycy i identyfikacji/lokalizacji ektopowej błony śluzowej żołądka) zgodnie z wytycznymi EANM- 2014

Waga [kg]	Współczynnik	Waga [kg]	Współczynnik	Waga [kg]	Współczynnik
3	1	22	5,29	42	9,14
4	1,14	24	5,71	44	9,57
6	1,71	26	6,14	46	10,00

8	2,14	28	6,43	48	10,29
10	2,71	30	6,86	50	10,71
12	3,14	32	7,29	52–54	11,29
14	3,57	34	7,72	56–58	12,00
16	4,00	36	8,00	60–62	12,71
18	4,43	38	8,43	64–66	13,43
20	4,86	40	8,86	68	14,00

Scyntygrafia gruczołów ślinowych: Pediatryczna Grupa Robocza EANM (1990) zaleca wyliczenie dawki należytej na podstawie masy ciała dziecka zgodnie z tabelą podaną poniżej (patrz tabela 2). Minimalna aktywność wymagana dla uzyskania obrazu wystarczającej jakości wynosi 10 MBq.

Tabela 2: Współczynnik zależności wagowej stosowany przy dawkowaniu u dzieci i młodzieży (w scyntygrafii gruczołów ślinowych) zgodnie z zaleceniami EANM z roku 1990

Waga [kg]	Współczynnik	Waga [kg]	Współczynnik	Waga [kg]	Współczynnik
3	1	22	0,50	42	0,78
4	1,14	24	0,53	44	0,80
6	1,19	26	0,56	46	0,82
8	0,23	28	0,58	48	0,85
10	0,27	30	0,62	50	0,88
12	0,32	32	0,65	52–54	0,90
14	0,36	34	0,68	56–58	0,92
16	0,40	36	0,71	60–62	0,96
18	0,44	38	0,73	64–66	0,98
20	0,46	40	0,76	68	0,99

Scyntygrafia kanalików łzowych: Zalecane aktywności dla dzieci i młodzieży są takie same jak dla dorosłych.

Droga podania

Podanie dożylnie lub do oka.

Do wielokrotnego użycia.

Instrukcje przygotowania produktu leczniczego przed podaniem, patrz punkt 12.

Sposób przygotowania pacjenta, patrz punkt 4.4.

We wskazaniach: scyntygrafia tarczycy, scyntygrafia gruczołów ślinowych i identyfikacja/lokalizacja ektopowej błony śluzowej żołądka sodu nadtechnecjan (^{99m}Tc) roztwór stosuje się dożylnie.

W scyntygrafii kanalików łzowych krople zakrapla się do worka spojówkowego (podanie do oka).

Obrazowanie

Scyntygrafia tarczycy: 20 minut po podaniu dożylnym.

Scyntygrafia gruczołów ślinowych: bezpośrednio po podaniu dożylnym w regularnych odstępach czasu w ciągu 15 minut.

Identyfikacja/lokalizacja ektopowej błony śluzowej żołądka (uchyłek Meckela): bezpośrednio po podaniu dożylnym w regularnych odstępach czasu w ciągu 30 minut.

Scyntygrafia kanalików łzowych: w czasie 2 minut od wprowadzenia kropli do worka spojówkowego wykonuje się obrazy dynamiczne, a następnie statyczne, w odpowiednich odstępach czasu przez 20 minut.

4.3 Przeciwwskazania

Nadwrażliwość na substancję czynną lub na którąkolwiek substancję pomocniczą wymienioną w punkcie 6.1.

4.4 Specjalne ostrzeżenia i środki ostrożności dotyczące stosowania

Możliwość wystąpienia nadwrażliwości lub reakcji anafilaktycznych

Jeżeli wystąpią reakcje nadwrażliwości lub reakcje anafilaktyczne, należy natychmiast przerwać podawanie produktu leczniczego i, jeżeli jest to konieczne, rozpocząć leczenie dożylnie. W celu podjęcia natychmiastowego leczenia należy zapewnić dostępność niezbędnych produktów leczniczych i sprzętu, takiego jak rurka intubacyjna i respirator.

Uzasadnienie indywidualnego stosunku korzyści do ryzyka

U każdego pacjenta narażenie na promieniowanie jonizujące musi być uzasadnione w oparciu o spodziewane korzyści kliniczne. Podana dawka radioaktywności powinna być w każdym przypadku możliwie jak najniższa do uzyskania założonego efektu diagnostycznego.

Niewydolność czynności nerek

Ze względu na możliwy wzrost narażenia na promieniowanie należy uważnie ocenić stosunek korzyści do ryzyka w tej grupie pacjentów.

Dzieci i młodzież

Informacje dotyczące stosowania produktu leczniczego u dzieci i młodzieży, patrz punkt 4.2.

Zasadność stosowania produktu leczniczego w tej grupie pacjentów należy dokładnie rozważyć, gdyż dawka skuteczna w przeliczeniu na 1 MBq jest wyższa niż w przypadku dorosłych (patrz punkt 11).

Blokowanie czynności tarczycy jest szczególnie istotne w grupie dzieci i młodzieży, z wyjątkiem scyntygrafii tarczycy.

Przygotowanie pacjenta

W niektórych wskazaniach może być konieczne wstępne podanie środków blokujących czynność tarczycy. Pacjent powinien być dobrze nawodniony przed rozpoczęciem badania oraz poinformowany o konieczności jak najczęstszego oddawania moczu w ciągu pierwszych godzin po podaniu produktu leczniczego w celu usunięcia z organizmu substancji promieniotwórczych.

W celu zmniejszenia prawdopodobieństwa nieprawidłowej interpretacji i zminimalizowania narażenia na promieniowanie poprzez obniżenie wychwytu nadtechnecjanu przez tarczycę i gruczoły ślinowe konieczne jest blokowanie czynności tarczycy.

Stosuje się je przy scyntygrafii kanalików łzowych oraz scyntygrafii uchyłku Meckela. **NIE WOLNO** stosować środków blokujących czynność tarczycy przed badaniem scyntygraficznym tarczycy, przytarczyc i gruczołów ślinowych.

Przed podaniem roztworu sodu nadtechnecjanu (^{99m}Tc) w scyntygrafii uchyłku Meckela pacjent powinien być na czczo przez 3–4 godziny w celu ograniczenia perystaltyki jelit.

Po znakowaniu w warunkach in vivo erytrocytów z wykorzystaniem redukcji jonami cyny sodu nadtechnecjan (^{99m}Tc) wbudowuje się głównie w erytrocyty. Dlatego scyntyografię uchyłku Meckela należy przeprowadzać przed tym badaniem lub kilka dni po wyznakowaniu erytrocytów w warunkach in vivo.

Po badaniu

Należy unikać kontaktu z małymi dziećmi i kobietami w ciąży przez 12 godzin po badaniu.

Specjalne ostrzeżenia

Sodu nadtechnecjan (^{99m}Tc) roztwór do wstrzykiwań zawiera 3,5 mg sodu na 1 ml roztworu.

W zależności od czasu podania ilość sodu otrzymanego przez pacjenta może w niektórych przypadkach przekraczać 1 mmol (23 mg). Należy to wziąć pod uwagę w przypadku pacjentów stosujących dietę niskosodową.

W sytuacji wykorzystywania roztworu sodu nadtechnecjanu (^{99m}Tc) do znakowania zestawów podczas określania całkowitej zawartości sodu należy uwzględnić sól otrzymany z eluatu i zestawu. Należy zapoznać się z treścią ulotki załączonej do zestawu.

W scyntygrafii gruczołów ślinowych należy spodziewać się niższej swoistości metody w porównaniu do sialografii MR.

Środki ostrożności w odniesieniu do zagrożenia dla środowiska naturalnego, patrz punkt 6.6.

4.5 Interakcje z innymi produktami leczniczymi i inne rodzaje interakcji

Atropina, izoprenalina i leki przeciwbólowe mogą powodować opóźnienie opróżniania żołądka i spowalniać redystrybucję nadtechnecjanu (^{99m}Tc) w obrazowaniu jamy brzusznej.

Należy unikać podawania środków przeczyszczających, gdyż powodują one podrażnienie przewodu pokarmowego. Należy unikać wykonywania badań z użyciem środka kontrastowego (np. siarczanu baru) i badań górnego odcinka przewodu pokarmowego w okresie 48 godzin przed podaniem nadtechnecjanu (^{99m}Tc) na potrzeby badania scyntygraficznego uchyłka Meckela.

Wiele znanych produktów leczniczych ma wpływ na zmianę właściwości wychwytu przez tarczycę.

- przeciwarczycowe produkty lecznicze (np.: karbimazol lub inne pochodne imidazolu, takie jak propylotiouracyl), salicylany, steroidy, sodu nitroprusydek, sodu sulfobromoftaleina, nadchlorany. Ich podawanie powinno być wstrzymane na 1 tydzień przed scyntyografią tarczycy;
- podawanie fenylobutazonu i środków wykrztuśnych powinno być wstrzymane na 2 tygodnie;
- podawanie produktów zawierających naturalne lub syntetyczne hormony tarczycy (np. sodu tyroksynę, sodu liotyroninę, wyciąg z tarczycy) powinno zostać wstrzymane na 2–3 tygodnie przed badaniem;
- podawanie amidaronu, benzodiazepin, litu powinno być wstrzymane na 4 tygodnie przed badaniem;
- dożylnie środki kontrastowe nie powinny być podawane na 1–2 miesiące przed badaniem.

4.6 Wpływ na płodność, ciążę i laktację

Kobiety w wieku rozrodczym

Przed podaniem radiofarmaceutyku kobiecie w wieku rozrodczym należy upewnić się, że nie jest ona w ciąży. Każdą kobietę, u której nie wystąpiła regularna miesiączka, należy do wykluczenia traktować jako kobietę w ciąży. W razie wątpliwości dotyczących możliwej ciąży (jeśli u kobiety nie wystąpiła miesiączka, jeśli miesiączki są bardzo nieregularne itp.) należy zaproponować pacjentce alternatywne metody diagnostyczne, bez użycia promieniowania jonizującego (jeśli takie istnieją).

Ciąża

Podanie sodu nadtechnecjanu (^{99m}Tc) kobiecie, która jest w ciąży, dopuszcza się wyłącznie w sytuacji, gdy spodziewane korzyści przewyższają ryzyko na jakie narażona jest matka i płód.

Należy rozważyć alternatywne metody diagnostyczne, bez użycia promieniowania jonizującego.

^{99m}Tc (w postaci wolnego nadtechnecjanu) przechodzi przez barierę łożyskową.

Karmienie piersią

Przed podaniem radiofarmaceutyku kobiecie karmiącej piersią należy rozważyć możliwość odroczenia podania izotopu promieniotwórczego do chwili zakończenia przez matkę karmienia piersią i wybrać najkorzystniejszy radiofarmaceutyk pod względem aktywności wydzielania do mleka. Jeśli podanie radiofarmaceutyku zostanie uznane za konieczne, karmienie piersią należy przerwać na 12 godzin po podaniu produktu leczniczego, a pokarm wydzielony w tym czasie usunąć.

Należy unikać bliskiego kontaktu z dzieckiem w tym czasie.

4.7 Wpływ na zdolność prowadzenia pojazdów i obsługiwanie maszyn

Sodu nadtechnecjan (^{99m}Tc) roztwór do wstrzykiwań nie wpływa na zdolność prowadzenia pojazdów i obsługiwanie maszyn.

4.8 Działania niepożądane

Podsumowanie profilu bezpieczeństwa

Informacje na temat działań niepożądanych pochodzą ze spontanicznych zgłoszeń. Odnotowano następujące rodzaje reakcji: reakcje anafilaktoidalne, reakcje wegetatywne oraz różne reakcje w miejscu podania. Sodu nadtechnecjan (^{99m}Tc) otrzymywany z generatora radionuklidu Ultra-Technekow FM jest stosowany do znakowania różnych związków. Związki te charakteryzuje większe prawdopodobieństwo wywołania działań niepożądanych niż w przypadku sodu nadtechnecjanu ^{99m}Tc . Dlatego odnotowane działania niepożądane są raczej związane ze stosowaniem wyznakowanych związków niż ^{99m}Tc . Możliwe rodzaje interakcji, jakie

mogą wystąpić po dożylnym podaniu produktu leczniczego wyznakowanego roztworem nadtechnecjanu (^{99m}Tc) sodu, mogą być różne w zależności od użytej substancji. Informacje te można znaleźć w Charakterystyce Produktu Leczniczego dołączonej do zestawu do sporządzania radiofarmaceutyku.

Lista działań niepożądanych

Częstość występowania działań niepożądanych klasyfikuje się następująco:

Nieznana (częstość nie może być określona na podstawie dostępnych danych).

<u>Zaburzenia układu immunologicznego</u> Częstość nieznana*: reakcje anafilaktoidalne (np. duszność, śpiączka, pokrzywka, rumień, wysypka, świąd, obrzęk różnych miejsc ciała np. obrzęk twarzy)
<u>Zaburzenia układu nerwowego</u> Częstość nieznana*: reakcje wazowagalne (np. omdlenie, częstoskurcz, rzadkoskurcz, zawroty głowy, bóle głowy, niewyraźne widzenie, zaczerwienienie)
<u>Zaburzenia żołądka i jelit</u> Częstość nieznana*: wymioty, nudności, biegunka
<u>Zaburzenia ogólne i stany w miejscu podania</u> Częstość nieznana*: reakcje w miejscu wstrzyknięcia (np. zapalenie tkanki łącznej, ból, rumień i obrzęk)

* Działania niepożądane pochodzące ze spontanicznych zgłoszeń.

Narażenie na promieniowanie jonizujące jest związane z indukcją nowotworów oraz możliwością rozwoju wad wrodzonych. Ponieważ dawka skuteczna wynosi 5,2 mSv, w związku z podaniem maksymalnej zalecanej dawki aktywności wynoszącej 400 MBq istnieje małe prawdopodobieństwo wystąpienia tych działań niepożądanych.

Opis wybranych działań niepożądanych

Reakcje anafilaktyczne/anafilaktoidalne (np. duszność, śpiączka, pokrzywka, rumień, wysypka, świąd, obrzęk różnych miejsc ciała np. obrzęk twarzy)

Obserwowano reakcje anafilaktyczne/anafilaktoidalne po podaniu dożylnym sodu nadtechnecjanu (^{99m}Tc), które dotyczyły różnych zmian skórnych lub problemów z oddychaniem, np. podrażnienie skóry, obrzęk lub duszność.

Reakcje wegetatywne (układu nerwowego i zaburzenia żołądkowo-jelitowe)

Odnotowano pojedyncze przypadki ciężkich reakcji wegetatywnych, jednak większość zgłaszanych reakcji wegetatywnych to reakcje ze strony przewodu pokarmowego, takie jak nudności lub wymioty. Inne to reakcje wazowagalne, takie jak ból lub zawroty głowy. Reakcje wegetatywne uważane są raczej za związane ze świadomością pacjenta, że jest poddawany badaniu, niż z samym zastosowaniem technetu (^{99m}Tc); dotyczy to szczególnie pacjentów odczuwających lęk.

Zaburzenia ogólne i stany w miejscu podania

Inne zgłoszenia opisują miejscowe reakcje w miejscu wstrzyknięcia. Reakcje w miejscu wstrzyknięcia są związane z wynacznieniem roztworu radiofarmaceutyku podczas wstrzykiwania i mogą przybierać postać od lokalnego obrzęku do zapalenia tkanki łącznej. W zależności od podanej radioaktywności i znakowanego związku rozległe wynacznienie może wymagać leczenia chirurgicznego.

Zgłaszanie podejrzewanych działań niepożądanych

Po dopuszczeniu produktu leczniczego do obrotu istotne jest zgłaszanie podejrzewanych działań niepożądanych. Umożliwia to nieprzerwane monitorowanie stosunku korzyści do ryzyka stosowania produktu leczniczego. Osoby należące do fachowego personelu medycznego powinny zgłaszać wszelkie podejrzewane działania niepożądane za pośrednictwem Departamentu Monitorowania Niepożądanych Działań Produktów Leczniczych Urzędu Rejestracji Produktów Leczniczych, Wyrobów Medycznych

i Produktów Biobójczych
Al. Jerozolimskie 181C
PL-02 222 Warszawa
Tel.: + 48 22 49 21 301
Faks: + 48 22 49 21 309
e-mail: ndl@urpl.gov.pl

Działania niepożądane można zgłaszać również podmiotowi odpowiedzialnemu

4.9 Przedawkowanie

W przypadku przedawkowania radioaktywności sodu nadtechnecjanu (^{99m}Tc) należy dążyć do obniżenia dawki pochłoniętej przez pacjenta poprzez przyspieszenie wydalania radionuklidu z organizmu przez częste wypróżnienia, wymuszoną diurezę i oddawanie moczu. Wychwyty przez tarczycę, ślinianki i śluzówkę przewodu pokarmowego może być znacznie zmniejszony, gdy po przypadkowym podaniu wysokich dawek sodu nadtechnecjanu (^{99m}Tc) natychmiast poda się nadchloran sodu lub potasu.

5. WŁAŚCIWOŚCI FARMAKOLOGICZNE

5.1 Właściwości farmakodynamiczne

Grupa farmakoterapeutyczna: Różne środki radiofarmaceutyczne stosowane w diagnostyce tarczycy, kod ATC: V09FX01

W zakresie diagnostycznie stosowanych dawek nie zaobserwowano aktywności farmakologicznej.

5.2 Właściwości farmakokinetyczne

Dystrybucja

Jon nadtechnecjanowy ma podobną dystrybucję biologiczną do jonu jodowego i nadchloranowego - gromadzi się przejściowo w śliniankach, splocie naczyniówkowym, śluzówce żołądka oraz tarczycy. Jest uwalniany z tych narządów w niezmięnionej postaci. Jon nadtechnecjanowy gromadzi się w obszarach o bogatym unaczynieniu lub w miejscach, gdzie naczynia mają nieprawidłową przepuszczalność. Dzieje się tak szczególnie wtedy, gdy wcześniej podane pacjentowi środki blokują pobieranie produktu leczniczego przez struktury gruczołowe. Przy nienaruszonej barierze krew-mózg sodu nadtechnecjan (^{99m}Tc) nie przechodzi do tkanki mózgowej.

Wychwyty przez narządy

We krwi 70–80% wstrzykniętego dożylnie sodu nadtechnecjanu (^{99m}Tc) wiąże się z białkami, głównie w sposób niespecyficzny z albuminami. Wolne frakcje (20–30%) gromadzone są czasowo w tarczycy i gruczołach ślinowych, żołądka i błonie śluzowej nosa, a także w splocie naczyniówkowym.

W przeciwieństwie do jodu sodu nadtechnecjanu (^{99m}Tc) nie jest wykorzystywany do syntezy hormonów tarczycy (organifikacja) ani nie wchłania się w jelicie cienkim. Maksymalny poziom akumulacji w tarczycy, w zależności od statusu czynnościowego i nasycenia jodem (w eutyreozie ok. 0,3–3%, w nadczynności tarczycy i zaburzeniach z niedoboru jodu do 25%) jest osiągnięty po ok. 20 minutach od wstrzyknięcia, a następnie szybko maleje. Dotyczy to również komórek przyściennych błony śluzowej żołądka oraz komórek groniastych ślinianek.

W przeciwieństwie do tarczycy, która uwalnia sodu nadtechnecjan (^{99m}Tc) do krwi, gruczoły ślinowe i żołądek wydzielają sodu nadtechnecjan (^{99m}Tc) odpowiednio do śliny i soków żołądkowych. Akumulacja w gruczołach ślinowych jest na poziomie 0,5% podanej aktywności. Przy czym maksymalny poziom osiągnięty jest po około 20 minutach. Po godzinie od wstrzyknięcia stężenie w ślinie jest od około 10– do 30-krotnie większe niż w osoczu. Wydzielanie można przyspieszyć poprzez podanie soku z cytryny lub stymulację przywspółczulnego układu nerwowego. Nadchloran powoduje zmniejszenie absorpcji.

Eliminacja

Okres półtrwania w osoczu wynosi około 3 godziny. Sodu nadtechnecjan (^{99m}Tc) nie jest metabolizowany w organizmie. Jedna frakcja jest wydalana przez nerki bardzo szybko, reszta wolniej z kałem, śliną i płynem łzowym. Przez pierwsze 24 godziny od podania związek jest wydalany głównie z moczem (około 25%), przez następne 48 godzin - z kałem. Około 50% dawki jest wydalane w czasie 50 godzin od podania. Jeśli podano wcześniej produkt blokujący wychwyty nadtechnecjanu (^{99m}Tc) przez narządy gruczołowe, wydalanie odbywa się w sposób opisany powyżej, klirens nerkowy jest jednak wyższy.

Powyższe dane nie dotyczą zastosowania sodu nadtechnecjanu (^{99m}Tc) do znakowania innych radiofarmaceutyków.

5.3 Przedkliniczne dane o bezpieczeństwie

Brak danych dotyczących ostrej, podostrej oraz przewlekłej toksyczności po podaniu pojedynczej dawki oraz dawek wielokrotnych. Ilość sodu nadtechnecjanu (^{99m}Tc) podawanego podczas badań diagnostycznych jest bardzo mała. Nie obserwowano innych reakcji poza alergicznymi.

Produkt leczniczy nie jest przeznaczony do regularnego ani ciągłego stosowania.

Nie prowadzono badań mutagenności ani długoterminowych badań dotyczących działania kancerogennego.

Toksyczność reprodukcyjna

Stopień przechodzenia ^{99m}Tc z podanego dożylnie roztworu sodu nadtechnecjanu (^{99m}Tc) przez łożysko badano u myszy. Jeśli nie podano wcześniej nadchlorku, w ciężarnej macicy gromadziło się nawet 60% podanej dawki ^{99m}Tc . Badania prowadzone u myszy ciężarnych, w trakcie ciąży, w ciąży i karmiących oraz tylko karmiących wykazały zmiany u potomstwa, takie jak zmniejszenie wagi, brak owłosienia oraz bezpłodność.

6. DANE FARMACEUTYCZNE

6.1 Wykaz substancji pomocniczych

Sodu chlorek

Woda do wstrzykiwań

6.2 Niezgodności farmaceutyczne

Nie mieszać produktu leczniczego z innymi produktami leczniczymi z wyjątkiem tych wymienionych w punkcie 12.

6.3 Okres ważności

Generator: 21 dni od daty produkcji i 9 dni od daty kalibracji.

Data kalibracji i termin ważności są podane na etykiecie.

Eluat sodu nadtechnecjanu (^{99m}Tc): Powinien być zużyty w ciągu 8 godzin od jego elucji. Brak specjalnych zaleceń dotyczących przechowywania produktu leczniczego.

Fiolki do elucji (Technic Vial i Sterile Vial): 36 miesięcy.

6.4 Specjalne środki ostrożności podczas przechowywania

Nie przechowywać w temperaturze powyżej 25 °C. Nie zamrażać.

Eluat: warunki przechowywania produktu leczniczego po elucji patrz punkt 6.3.

Zaleca się przechowywanie generatora w sejfie "Ultra-Technekow Safe" (zapewniającym odpowiednią ochronę przed ołowiem) lub za odpowiednią osłoną laboratoryjną.

Pozostałe warunki przechowywania powinny być zgodne z obowiązującymi przepisami dotyczącymi materiałów radioaktywnych.

6.5 Rodzaj i zawartość opakowania

Generator

Generator jest zbudowany z kolumny wypełnionej tlenkiem glinu, na którym zaadsorbowany jest ^{99}Mo . Kolumna jest chroniona dwoma filtrami zapobiegającymi wydostaniu się tlenku glinu z kolumny. Z jednej strony kolumna jest podłączona do pokrytej osłoną, jałowej igły zasilającej, znajdującej się w uchwycie eluentu. Druga strona jest podłączona do okrytej podobną osłoną jałowej igły wylotowej w stacji elucyjnej. Druga jałowa igła w uchwycie eluentu ma na celu usuwanie w jałowych warunkach podciśnienia w fiolce eluentu. Kolumna generatora jest otoczona osłoną ołowianą o grubości uzależnionej od aktywności ^{99}Mo . Generator z osłoną oraz wbudowaną stacją i uchwytem eluentu jest zapakowany w hermetycznie zamknięte pudełko metalowe, które również stanowi opakowanie. Elucja odbywa się poprzez umieszczenie fiolki eluentu na igłach w uchwycie eluentu, a następnie całkowite lub częściowe wypełnienie opróżnionych fiolek.

Akcesoria

Generator Ultra-Technekow FM jest dostarczany z następującymi elementami:

- 1 osłona TechneVial Shield lub UltraVial Shield;
- 1 osłona jałowej fiolki, o ile nie została dostarczona z zabezpieczeniem Ultra-Technekow Safe.

Każdy generator Ultra-Technekow FM jest dostarczany z następującymi elementami:

- 7 fiolek TechneVials, jałowych, pustych fiolek o objętości 5 ml, 11 ml lub 25 ml;
- 1 jałowa fiolka jest dostarczana z zestawem do elucji;
- 1 fiolka eluentu, 100 ml jałowego roztworu soli fizjologicznej;
- 7 gazików do odkażania;
- 7 etykiet z symbolem radioaktywności.

6.6 Specjalne środki ostrożności dotyczące usuwania i przygotowania produktu leczniczego do stosowania

Ogólne ostrzeżenia

Radiofarmaceutyk może być otrzymywany, używany i podawany chorym tylko przez osoby mające odpowiednie uprawnienia, w specjalistycznych, wyznaczonych do tego placówkach klinicznych. Otrzymywanie, magazynowanie, użycie, przenoszenie i utylizacja podlegają przepisom i (lub) odpowiednim licencjom właściwych organizacji.

Radiofarmaceutyki powinny być przygotowywane w sposób odpowiedni do wymagań dotyczących zarówno zasad bezpieczeństwa radiologicznego, jak i jakości farmaceutyków. Powinno zapewnić się odpowiednie warunki aseptyczne.

Nie należy stosować generatora lub fiolki z eluatem, jeżeli zauważy się jakiegokolwiek ślady uszkodzenia. Produkt leczniczy należy podawać w taki sposób, aby zminimalizować ryzyko zanieczyszczenia produktu leczniczego i napromieniowania osoby go podającej. Konieczne jest stosowanie odpowiednich osłon. Podawanie chorym radioaktywnych produktów leczniczych stwarza niebezpieczeństwo skażenia dla osób postronnych, np. moczem lub wymiocinami pacjenta. Należy zatem przestrzegać zasad ochrony radiologicznej zgodnych z obowiązującymi przepisami krajowymi.

Przed utylizacją generatora należy określić jego pozostałą radioaktywność.

Wszelkie niewykorzystane resztki produktu leczniczego lub jego odpady należy usunąć zgodnie z lokalnymi przepisami.

7. PODMIOT ODPOWIEDZIALNY POSIADAJĄCY POZWOLENIE NA DOPUSZCZENIE DO OBROTU

Curium Netherlands B.V.
Westerduinweg 3
1755 LE Petten
Holandia

8. NUMER POZWOLENIA NA DOPUSZCZENIE DO OBROTU

20661

9. DATA WYDANIA PIERWSZEGO POZWOLENIA NA DOPUSZCZENIE DO OBROTU / DATA PRZEDŁUŻENIA POZWOLENIA

22 października 2012

10. DATA ZATWIERDZENIA LUB CZĘŚCIOWEJ ZMIANY TEKSTU CHARAKTERYSTYKI PRODUKTU LECZNICZEGO

15 maj 2019

11. DOZYMETRIA

Dane wymienione poniżej pochodzą z ICRP 80 i są obliczane według następujących założeń:

(I) Wartości dawek, gdy pacjent nie otrzymał produktu blokującego:

Narząd	Dawka pochłonięta na jednostkę podanej aktywności [mGy/MBq]				
	Dorośli	15 lat	10 lat	5 lat	1 rok
Nadnercza	0,0037	0,0047	0,0072	0,011	0,019
Ściana pęcherza moczowego	0,018	0,023	0,030	0,033	0,060
Powierzchnia kości	0,0054	0,0066	0,0097	0,014	0,026
Mózg	0,0020	0,0025	0,0041	0,0066	0,012
Sutki	0,0018	0,0023	0,0034	0,0056	0,011
Pęcherzyk żółciowy	0,0074	0,0099	0,016	0,023	0,035
Przewód pokarmowy					
- Ściana żołądka	0,026	0,034	0,048	0,078	0,16
- Jelito cienkie	0,016	0,020	0,031	0,047	0,082
- Okrężnica	0,042	0,054	0,088	0,14	0,27
- Ściana - okrężnicy wstępującej	0,057	0,073	0,12	0,20	0,38
- Ściana - okrężnicy zstępującej	0,021	0,028	0,045	0,072	0,13
Serce	0,0031	0,0040	0,0061	0,0092	0,017
Nerki	0,0050	0,0060	0,0087	0,013	0,021
Wątroba	0,0038	0,0048	0,0081	0,013	0,022
Płuca	0,0026	0,0034	0,0051	0,0079	0,014
Mięśnie	0,0032	0,0040	0,0060	0,0090	0,016
Przełyk	0,0024	0,0032	0,0047	0,0075	0,014
Jajniki	0,010	0,013	0,018	0,026	0,045
Trzustka	0,0056	0,0073	0,011	0,016	0,027
Szypik kostny	0,0036	0,0045	0,0066	0,0090	0,015
Ślinianki	0,0093	0,012	0,017	0,024	0,039
Skóra	0,0018	0,0022	0,0035	0,0056	0,010

Śledziona	0,0043	0,0054	0,0081	0,012	0,021
Jądra	0,0028	0,0037	0,0058	0,0087	0,016
Grasica	0,0024	0,0032	0,0047	0,0075	0,014
Tarczycza	0,022	0,036	0,055	0,12	0,22
Macica	0,0081	0,010	0,015	0,022	0,037
Pozostałe narządy	0,0035	0,0043	0,0064	0,0096	0,017
Dawka skuteczna (mSv/MBq)	0,013	0,017	0,026	0,042	0,079

(II) Wartości dawek, gdy pacjent otrzymał produkt blokujący:

Narząd	Dawka pochłonięta na jednostkę podanej aktywności [mGy/MBq], gdy pacjent otrzymał produkt blokujący				
	Dorośli	15 lat	10 lat	5 lat	1 rok
Nadnercza	0,0029	0,0037	0,0056	0,0086	0,016
Ściana pęcherza moczowego	0,030	0,038	0,048	0,050	0,091
Powierzchnia kości	0,0044	0,0054	0,0081	0,012	0,022
Mózg	0,0020	0,0026	0,0042	0,0071	0,012
Sutki	0,0017	0,0022	0,0032	0,0052	0,010
Pęcherzyk żółciowy	0,0030	0,0042	0,0070	0,010	0,013
Przewód pokarmowy					
- Ściana żołądka	0,0027	0,0036	0,0059	0,0086	0,015
- Jelito cienkie	0,0035	0,0044	0,0067	0,010	0,018
- Okrężnica	0,0036	0,0048	0,0071	0,010	0,018
- Ściana – okrężnicy wstępującej	0,0032	0,0043	0,0064	0,010	0,017
- Ściana – okrężnicy zstępującej	0,0042	0,0054	0,0081	0,011	0,019
Serce	0,0027	0,0034	0,0052	0,0081	0,014
Nerki	0,0044	0,0054	0,0077	0,011	0,019
Wątroba	0,0026	0,0034	0,0053	0,0082	0,015
Płuca	0,0023	0,0031	0,0046	0,0074	0,013
Mięśnie	0,0025	0,0031	0,0047	0,0072	0,013
Przetyk	0,0024	0,0031	0,0046	0,0075	0,014
Jajniki	0,0043	0,0054	0,0078	0,011	0,019
Trzustka	0,0030	0,0039	0,0059	0,0093	0,016
Szypik kostny	0,0025	0,0032	0,0049	0,0072	0,013
Skóra	0,0016	0,0020	0,0032	0,0052	0,0097
Śledziona	0,0026	0,0034	0,0054	0,0083	0,015
Jądra	0,0030	0,0040	0,0060	0,0087	0,016
Grasica	0,0024	0,0031	0,0046	0,0075	0,014
Tarczycza	0,0024	0,0031	0,0050	0,0084	0,015
Macica	0,0060	0,0073	0,011	0,014	0,023
Pozostałe narządy	0,0025	0,0031	0,0048	0,0073	0,013
Dawka skuteczna (mSv/MBq)	0,0042	0,0054	0,0077	0,011	0,019

Dawka skuteczna po podaniu dożylnym 400 MBq sodu nadtechnecjanu (^{99m}Tc) dorosłemu pacjentowi o masie ciała 70 kg wynosi 5,2 mSv.

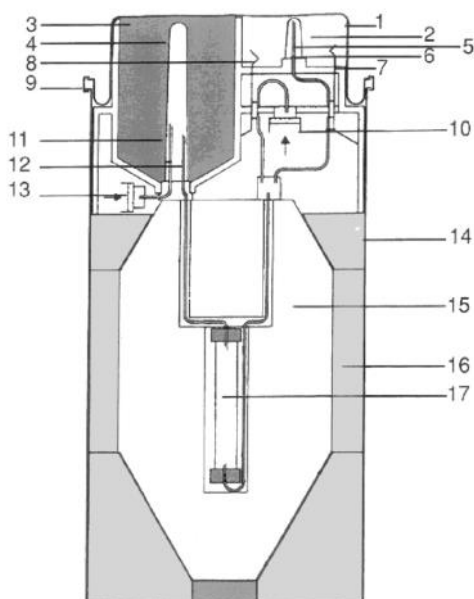
Po zastosowaniu produktu o właściwościach blokujących i podaniu 400 MBq sodu nadtechnecjanu (^{99m}Tc) dorosłemu pacjentowi o masie ciała 70 kg dawka skuteczna wynosi 1,7 mSv.

Dawka promieniowania pochłonięta przez soczewkę oka po podaniu sodu nadtechnecjanu (^{99m}Tc) celem wykonania scyntygrafii kanałów łzowych jest szacowana na 0,038 mGy/MBq. Podanie aktywności wynoszącej 4 MBq powoduje pochłonięcie dawki skutecznej nieprzekraczającej 0,01 mSv. Podane dawki promieniowania mają zastosowanie w przypadku, kiedy narządy pochłaniające sodu nadtechnecjan (^{99m}Tc) funkcjonują prawidłowo.

Nadczynność/niedoczynność (np. tarczycy, błony śluzowej żołądka i nerek) oraz długotrwałe procesy z zaburzeniem bariery krew-mózg lub upośledzeniem eliminacji przez nerki mogą prowadzić do zmian w narażeniu na promieniowanie, prowadząc lokalnie do jego bardzo znacznego wzrostu.

Dawki promieniowania na powierzchnię i pochłanianie zależą od wielu czynników. Należy kontrolować poziom promieniowania w środowisku i podczas pracy.

12. INSTRUKCJA PRZYGOTOWANIA PRODUKTÓW RADIOFARMACEUTYCZNYCH



Schemat generatora Ultra-Technekow FM:

- 1 Górna pokrywa
- 2 Stacja elucyjna
- 3 Komora butelki z eluentem
- 4 Plastikowa osłona igły eluentu
- 5 Gumowa osłona igły eluatu
- 6 Igła wylotowa eluatu
- 7 Zawór bezpieczeństwa
- 8 Zawór do elucji częściowej
- 9 Pierścień zamykający
- 10 Filtr powietrza do elucji częściowej
- 11 Igła wlotowa dla sterylnego powietrza
- 12 Igła zasilająca w eluent
- 13 Filtr powietrza dla butelki z eluentem
- 14 Obudowa
- 15 Osłona ołowiana (ekran)
- 16 Obudowa osłony ołowianej
- 17 Kolumna generatora

Instrukcja stosowania

Elucja musi być przeprowadzana w miejscu zapewniającym zachowanie sterylności generatora.

Przygotowanie

- 1 Zdjąć uszczelkę, otworzyć pierścień zamykający i odłożyć razem z górną pokrywą.
- 2 Umieścić generator Ultra-Technekow FM za odpowiednią osłoną laboratoryjną, ustawiając tak, aby stacja elucyjna skierowana była ku przodowi.

UWAGA: Igły pod osłonami są sterylne, a generator pod pokrywą jest czysty. Dlatego dezynfekcja z zastosowaniem środków odkażających zawierających alkohol nie jest pożądana i może niekorzystnie wpłynąć na wydajność uzyskiwania (^{99m}Tc)-nadtechnecjanu.

- 3 Zdjąć samozatrząskową pokrywkę z komory butelki eluentu, zdjąć (i zachować) plastikową osłonę igły wlotowej i osadzić butelkę z eluentem w uchwycie.
- 4 Zdjąć samozatrząskową pokrywkę z komory sterylnej fiolki i umieścić ją w sterylnej osłonie fiolki.

- 5 Zdjąć (i zachować) gumową osłonę z igły wylotowej i osadzić sterylną fiolkę w osłonie w stacji elucyjnej.

Elucja

- 1 Zdjąć samozatraskową pokrywkę z komory określonej fiolki Techne Vial, zdezynfekować korek, odczekać, aż środek odkażający całkowicie wyparuje i umieścić fiolkę w osłonie Ultra Vial. (Uwaga: osłona Ultra Vial nie znajduje się w opakowaniu produktu).
(Fiolka Techne Vial zawiera resztkową ilość wody, pozostałą po procesie sterylizacji.)
- 2 Zastąpić sterylną fiolkę w osłonie osłoną Ultra Vial, upewniając się, że okienko ze szkła ołowiowego skierowane jest ku przodowi.
- 3 Rozpoczyna się elucja. Proces można przerwać, zależnie od żądanej objętości eluatu (^{99m}Tc -nadtechnecjanu; stężenie/ml). Elucję zawsze kończy się, przekręcając osłonę Ultra Vial o ćwierć obrotu, popychając ją ku dołowi i odczekując kilka sekund (działanie to powoduje napełnienie fiolki Techne Vial sterylnym powietrzem).
- 4 Zastąpić fiolkę Techne Vial w osłonie nową, nie używaną, sterylną fiolką w osłonie.

**Nie wolno przerywać elucji, ciągnąc fiolkę Techne Vial ku górze, bez wykonania ćwierćobrotu!
Eluaty, które nie są klarowne lub bezbarwne należy odrzucić.**

Usuwanie odpadów i zwrot generatora

- 1 Zdjąć i usunąć używaną sterylną fiolkę oraz butelkę z eluentem.
- 2 Ponownie założyć oryginalną osłonę na igły wlotowe.
- 3 Przeprowadzić elucję pozostałych mililitrów płynu z generatora (patrz: Elucja). Generator jest teraz suchy.
- 4 Ponownie założyć oryginalną osłonę na igłę wylotową.
- 5 Zamknąć system generatora górną pokrywą i zamknąć pierścień zamykający.
- 6 Umieścić generator w odpowiednim miejscu do chwili spadku promieniowania do poziomu odpowiedniego, dla jego usunięcia.

Uwaga: W niektórych krajach istnieje możliwość zwrotu zużytych generatorów. Aby uzyskać informacje na temat takiej możliwości lub szczegółowe dane dotyczące rozbiórki, należy skontaktować się z lokalnym przedstawicielem producenta.

Elucję generatora należy prowadzić w pomieszczeniach zgodnych z krajowymi przepisami dotyczącymi bezpieczeństwa posługiwania się produktami radioaktywnymi.

Roztwór eluowany jest przezroczystym i bezbarwnym roztworem pertechnetu sodu (^{99m}Tc) o pH pomiędzy 4 a 8 i czystości radiochemicznej równej lub większej niż 99%.

Jeżeli roztwór pertechnetu sodu (^{99m}Tc) jest zastosowany do oznakowania zastawu, należy zapoznać się z ulotką dołączoną do opakowania tego zestawu.

Kontrola jakości

Radioaktywność oraz tzw. „przebiecie” molibdenu (^{99}Mo) muszą być sprawdzone przed użyciem.

Sprawdzenie „przebiecia” molibdenu (^{99}Mo) może być przeprowadzone zgodnie z Farmakopeą Europejską (Ph. . Eur.) lub też każdą inną zwalidowaną metodą umożliwiającą określenie zawartości molibdenu (^{99}Mo) poniżej 0.1% całkowitej radioaktywności na dzień i godzinę podania.

Pierwszy odciek otrzymany z tego generatora mogą być zwykle stosowane, jeśli nie podano inaczej. Eluaty nawet wymywany jest później niż 24 godzin od ostatniego wymywania mogą być stosowane do znakowania zestawu, chyba że jest to wyłączone przez specyfikacje odpowiedniego zestawu ChPL.