

## Souhrn údajů o přípravku

### 1. NÁZEV PŘÍPRAVKU

Ultra Technekow FM  
2,15 – 43,00 GBq, radionuklidový generátor

### 2. KVALITATIVNÍ A KVANTITATIVNÍ SLOŽENÍ

Prostřednictvím radionuklidového generátoru ( $^{99}\text{Mo}/^{99\text{m}}\text{Tc}$ ) se získává injekční roztok natrii pertechnetas- ( $^{99\text{m}}\text{Tc}$ ) (technecistanu- ( $^{99\text{m}}\text{Tc}$ ) sodného). Technecium ( $^{99\text{m}}\text{Tc}$ ) se za emise záření gama s hlavní energií 140 keV a poločasem rozpadu 6,01 hodin rozpadá na technecium ( $^{99}\text{Tc}$ ), které lze vzhledem k jeho dlouhému poločasu rozpadu  $2,13 \times 10^5$  let považovat za kvazistabilní.

Radionuklidový generátor obsahující mateřský izotop  $^{99}\text{Mo}$ , který je naadsorbován na chromatografickou kolonu, poskytuje sterilní injekční roztok technecistanu- ( $^{99\text{m}}\text{Tc}$ ) sodného.

$^{99}\text{Mo}$  na koloně je v rovnováze s vytvořeným dceřiným izotopem  $^{99\text{m}}\text{Tc}$ . Generátory jsou dodávány s následujícími hodnotami aktivity  $^{99}\text{Mo}$  k referenčnímu času, které umožní vytvořit následující množství technecia ( $^{99\text{m}}\text{Tc}$ ) za předpokladu teoretické 100% eluční výtěžnosti, provedení eluce za 24 hodin po předchozí eluci a při zohlednění větvičného poměru, který pro molybden  $^{99}\text{Mo}$  činí asi 87 %:

Aktivita $^{99\text{m}}\text{Tc}$ (maximální eluovatelná aktivita k datu kalibrace, 06.00 h CET)	1,90	3,81	5,71	7,62	9,53	11,43	15,24	19,05	22,86	26,67	30,48	38,10	GBq
Aktivita $^{99}\text{Mo}$ (k datu kalibrace, 06.00 h CET)	2,15	4,30	6,45	8,60	10,75	12,90	17,20	21,50	25,80	30,10	34,40	43,00	GBq

Množství technecia ( $^{99\text{m}}\text{Tc}$ ) získané při jednotlivé eluci závisí na reálné výtěžnosti použitého generátoru deklarované výrobcem a schválené příslušnou národní autoritou.

#### Pomocná látka se známým účinkem:

Jeden ml roztoku technecistanu- ( $^{99\text{m}}\text{Tc}$ ) sodného obsahuje 3,5 mg sodíku.

Úplný seznam pomocných látek viz bod 6.1.

### 3. LÉKOVÁ FORMA

Radionuklidový generátor.

### 4. KLINICKÉ ÚDAJE

#### 4.1 Terapeutické indikace

Tento léčivý přípravek je určen pouze k diagnostickým účelům.

Eluát z radionuklidového generátoru (injekční roztok technecistanu-(<sup>99m</sup>Tc) sodného) je určen pro:

- Značení různých kitů pro přípravu radiofarmak vyvinutých a schválených pro radioaktivní značení takovým roztokem.
- Scintigrafii štítné žlázy: přímé zobrazování a měření vychytávání štítnou žlázou podává informace o velikosti, poloze, nodularitě a funkci štítné žlázy při jejím onemocnění.
- Scintigrafii slinných žláz: diagnostika chronické sialoadenitidy (např. Sjögrenův syndrom) a také vyšetření funkce slinných žláz a průchodnosti slinných kanálků u onemocnění slinných žláz a monitorování odpovědi na terapeutické intervence (zejména na léčbu radioaktivním jódem).
- Lokalizaci ektopické žaludeční sliznice (Meckelova divertiklu).
- Scintigrafii slzných kanálků k vyšetření funkčních poruch slzení a k monitorování odpovědi na terapeutické intervence.

#### 4.2 Dávkování a způsob podání

##### Dávkování

Technecistan-(<sup>99m</sup>Tc) sodný se aplikuje intravenózně, používané aktivity se pohybují v širokém rozmezí podle požadované klinické informace a použitého zařízení. Podání aktivit vyšších než národní diagnostické referenční úrovně pro určité indikace by mělo být odůvodněné.

Doporučené hodnoty aktivity jsou následující:

Dospělí (70 kg) a starší pacienti:

- Scintigrafie štítné žlázy: 20 - 80 MBq
- Scintigrafie slinných žláz: 30 - 150 MBq pro statické snímky a až 370 MBq pro dynamické snímky.
- Scintigrafie Meckelova divertiklu: 300 - 400 MBq
- Scintigrafie slzných kanálků: 2 - 4 MBq do každého oka.

##### *Porucha funkce ledvin*

Vyžaduje se pečlivé zvážení podávané aktivity, protože u těchto pacientů hrozí riziko zvýšené radiační expozice.

##### *Pediatrická populace:*

Použití u dětí a dospívajících je nutno pečlivě zvážit na základě klinických potřeb a posouzení poměru přínosů a rizik u této skupiny pacientů.

Aktivity, které mají být podány dětem a dospívajícím musí být upravené a lze je vypočítat podle doporučení daných pediatrickou dávkovací kartou (Dosage Card) Evropské asociace nukleární medicíny (EANM); aktivity podávané dětem a dospívajícím lze vypočítat vynásobením základní aktivity (pro účely výpočtu) korekčním faktorem (násobkem) podle tělesné hmotnosti uvedeným v tabulce níže (viz tabulka 1).

$$A[\text{MBq}] \text{ (podaná aktivita)} = \text{základní aktivita} \times \text{násobek}$$

##### *Scintigrafie štítné žlázy:*

Podaná aktivita [MBq] = 5,6 MBq x korekční faktor (tabulka 1). K získání snímků dostatečné kvality je nezbytná minimální aktivita 10 MBq.

##### *Identifikace/lokalizace ektopické žaludeční sliznice:*

Podaná aktivita [MBq] = 10,5 MBq x korekční faktor (tabulka 1). K získání snímků dostatečné kvality je nezbytná minimální aktivita 20 MBq.

**Tabulka 1:** Korekční faktory dle tělesné hmotnosti u pediatrické populace (pro indikace scintigrafie štítné žlázy a identifikace/lokalizaci ektopické žaludeční sliznice) dle směrnic EANM – 2014

<b>Tělesná hmotnost</b>	<b>Korekční faktor (násobek)</b>	<b>Tělesná hmotnost</b>	<b>Korekční faktor (násobek)</b>	<b>Tělesná hmotnost</b>	<b>Korekční faktor (násobek)</b>
<b>3</b>	1	<b>22</b>	5,29	<b>42</b>	9,14
<b>4</b>	1,14	<b>24</b>	5,71	<b>44</b>	9,57
<b>6</b>	1,71	<b>26</b>	6,14	<b>46</b>	10,00
<b>8</b>	2,14	<b>28</b>	6,43	<b>48</b>	10,29
<b>10</b>	2,71	<b>30</b>	6,86	<b>50</b>	10,71
<b>12</b>	3,14	<b>32</b>	7,29	<b>52-54</b>	11,29
<b>14</b>	3,57	<b>34</b>	7,72	<b>56-58</b>	12,00
<b>16</b>	4,00	<b>36</b>	8,00	<b>60-62</b>	12,71
<b>18</b>	4,43	<b>38</b>	8,43	<b>64-66</b>	13,43
<b>20</b>	4,86	<b>40</b>	8,86	<b>68</b>	14,00

*Scintigrafie slinných žláz:*

Pracovní skupina pro pediatrii EANM (1990) doporučuje, aby aktivita podávaná dětem byla vypočtena podle tělesné hmotnosti s použitím následující tabulky (tabulka 2), přičemž pro získání dostatečně kvalitních snímků je nutná minimální dávka 10 MBq.

**Tabulka 2:** Korekční faktory dle tělesné hmotnosti u pediatrické populace (pro indikaci scintigrafie slinných žláz) dle směrnic EANM – 1990

<b>Tělesná hmotnost</b>	<b>Korekční faktor (násobek)</b>	<b>Tělesná hmotnost</b>	<b>Korekční faktor (násobek)</b>	<b>Tělesná hmotnost</b>	<b>Korekční faktor (násobek)</b>
<b>3</b>	0,1	<b>22</b>	0,50	<b>42</b>	0,78
<b>4</b>	0,14	<b>24</b>	0,53	<b>44</b>	0,80
<b>6</b>	0,19	<b>26</b>	0,56	<b>46</b>	0,82
<b>8</b>	0,23	<b>28</b>	0,58	<b>48</b>	0,85
<b>10</b>	0,27	<b>30</b>	0,62	<b>50</b>	0,88
<b>12</b>	0,32	<b>32</b>	0,65	<b>52-54</b>	0,90
<b>14</b>	0,36	<b>34</b>	0,68	<b>56-58</b>	0,92
<b>16</b>	0,40	<b>36</b>	0,71	<b>60-62</b>	0,96
<b>18</b>	0,44	<b>38</b>	0,73	<b>64-66</b>	0,98
<b>20</b>	0,46	<b>40</b>	0,76	<b>68</b>	0,99

*Scintigrafie slzných kanálků:*

Doporučené aktivity se podávají jak dospělým, tak i dětem.

Způsob podání

Pro intravenózní nebo oční podání.

Pro vícenásobné podání.

Pokyny pro okamžitou přípravu léčivého přípravku před podáním viz bod 12.

Příprava pacienta viz bod 4.4.

Při scintigrafii štítné žlázy, scintigrafii slinných žláz a identifikaci/lokalizaci ektopické žaludeční sliznice se roztok technecistanu-<sup>99m</sup>Tc sodného podává nitrožilní injekcí.

Při scintigrafii slzných kanálků se vkapávají kapky do obou očí (oční podání).

Pořízení snímku

Scintigrafie štítné žlázy: 20 minut po nitrožilní injekci.

Scintigrafie slinných žláz: okamžitě po nitrožilní injekci a v pravidelných intervalech po dobu 15 minut.

Identifikace/lokalizace ektopické žaludeční sliznice (Meckelova divertiklu): okamžitě po nitrožilní injekci a v pravidelných intervalech po dobu 30 minut.

Scintigrafie slzných kanálků: dynamické snímky do 2 minut po vkapání, následně statické snímky pořizované v pravidelných intervalech po dobu 20 minut.

### 4.3 Kontraindikace

Hypersenzitivita na léčivou látku nebo na kteroukoli pomocnou látku uvedenou v bodě 6.1.

### 4.4 Zvláštní upozornění a opatření pro použití

#### Možnost hypersenzitivních nebo anafylaktických reakcí

Objeví-li se hypersenzitivita nebo anafylaktická reakce, je nutno podávání léčivého přípravku okamžitě ukončit a podle potřeby zahájit intravenózní léčbu. Pro zajištění odpovídající léčby musejí být k okamžité dispozici léčivé přípravky a vybavení pro akutní zásah, např. endotracheální trubice či prostředky pro podporu dýchacích funkcí.

#### Individuální zvážení poměru přínosu a rizika

Vystavení pacienta ionizujícímu záření musí být vždy odůvodněné v souvislosti s očekávaným přínosem vyšetření. Aplikovaná aktivita musí být každopádně nejmenší možná, která ještě dostačuje k získání požadované diagnostické informace.

#### Porucha funkce ledvin

U těchto pacientů je vždy potřeba důkladně zvážit poměr přínosu vyšetření k možným rizikům, jelikož u nich hrozí vystavení vyšším dávkám radiace.

#### Pediatrická populace

Informace o použití u pediatrické populace viz bod 4.2.

U této populace je nutno pečlivě zvážit indikace, protože efektivní dávka na MBq je vyšší než u dospělých (viz bod 11).

U populace pediatrických pacientů je zvláště důležitá blokáda štítné žlázy, pokud u nich nemá být prováděna scintigrafie štítné žlázy.

#### Příprava pacienta

U některých indikací může být nutná premedikace pacienta látkami blokujícími štítnou žlázu.

Pacient má být před zahájením vyšetření dobře hydratován a po vyšetření má být dále vyzván k častému močení během následujících několika hodin, za účelem snížení radiační zátěže.

Pro vyloučení falešně pozitivních výsledků a ke snížení akumulace technecianu ve štítné žláze a ve slinných žlázách je nutno před scintigrafií slzných kanálků a před scintigrafií Meckelova divertiklu podat blokátory štítné žlázy. Naopak, blokátory štítné žlázy NESMÍ být podány před scintigrafií štítné žlázy, příštítných tělísek a slinných žláz.

Před aplikací technecianu-<sup>99m</sup>Tc) sodného pro scintigrafii Meckelova divertiklu nesmí pacient jíst 3 až 4 hodiny před vyšetřením, aby došlo ke snížení peristaltické střevní aktivity.

Po *in vivo* značení erytrocytů cínatými ionty jako redukčního činidla je technecistan-(<sup>99m</sup>Tc) sodný primárně vázán na erytrocyty, proto má být scintigrafie Meckelova divertiklu provedena před, nebo několik dnů po *in vivo* značení erytrocytů.

#### Po vyšetření

Po dobu 12 hodin je zakázán těsný kontakt s kojenci a těhotnými ženami.

#### Zvláštní upozornění

Injekční roztok technecistanu (<sup>99m</sup>Tc) sodného obsahuje 3,5 mg/ml sodíku.

V závislosti na době aplikace injekce může být množství sodíku podané pacientovi v některých případech vyšší než 1 mmol (23 mg). To je nutno vzít v úvahu u pacientů, kteří jsou na dietě s nízkým obsahem sodíku. Při značení kitů technecistanem-(<sup>99m</sup>Tc) sodným se musí při hodnocení obsahu sodíku v podané dávce vzít v úvahu jak sodík odvozený z eluátu, tak z kitu. Přečtěte si prosím pečlivě příbalové informace příslušných kitů.

U scintigrafie slinných žláz je nutno očekávat nižší specifitu metody v porovnání s MR sialografií.

Bezpečnostní opatření s ohledem na ochranu životního prostředí viz bod 6.6.

### **4.5 Interakce s jinými léčivými přípravky a jiné formy interakce**

Atropin, izoprenalin a analgetika mohou způsobit opožděné vyprazdňování žaludku, a tím způsobit redistribuci technecistanu-(<sup>99m</sup>Tc) sodného při zobrazovacím vyšetření břicha.

Je nutno zastavit podávání laxativ, protože dráždí gastrointestinální trakt. V době 48 hodin před podáním technecistanu-(<sup>99m</sup>Tc) sodného pro scintigrafii Meckelova divertiklu nemá být prováděno vyšetření s kontrastní látkou (např. baryem) a vyšetření horní části gastrointestinálního traktu.

U mnoha léčivých přípravků s farmakologickou aktivitou je známo, že modifikují vstřebávání štítnou žlázou:

- Přípravky s antithyroidním účinkem (např. karbimazol nebo jiné deriváty imidazolu jako je propylthiouracil), salicyláty, steroidy, nitroprussid sodný, sulfobromftalein sodný a chloristan, nemají být podávány 1 týden před scintografií štítné žlázy;
- Fenylbutazon a expektorancia nemají být podávány 2 týdny před vyšetřením;
- Přírodní nebo syntetické přípravky ovlivňující štítnou žlázu (např. levothyroxin sodný, liothyronin sodný, extrakt ze štítné žlázy) musí být vyloučeny na 2-3 týdny před vyšetřením;
- Amiodaron, benzodiazepiny a lithium je nutno vyloučit na 4 týdny před vyšetřením;
- Intravenózní kontrastní látky se nesmí podávat 1-2 měsíce před vyšetřením.

### **4.6 Fertilita, těhotenství a kojení**

#### Ženy ve fertilním věku

Pokud je nezbytné aplikovat radioaktivní látku ženám ve fertilním věku, je nutno vždy pátrat po možném těhotenství. Každá žena, které vynechala menstruace, je v tomto kontextu považována za těhotnou, pokud se neprokáže opak. Kde trvá nejistota ohledně možného těhotenství (vynechání menstruace, menstruace je velmi nepravidelná apod.), musí být pacientce nabídnuty alternativní metody bez použití ionizujícího záření (existují-li takové).

#### Těhotenství

Aplikace technecistanu-(<sup>99m</sup>Tc) sodného těhotným ženám je potřeba lékařsky zdůvodnit klinickou potřebou a předpokládaným pozitivním poměrem mezi přínosem vyšetření oproti možným rizikům pro matku a plod.

#### Je potřeba zvážit použití diagnostických metod bez radiační zátěže.

Technecium-(<sup>99m</sup>Tc) (jako technecistan-(<sup>99m</sup>Tc) sodný) prochází placentární bariérou.

### Kojení

Před aplikací radiofarmak kojícím ženám je nutné uvážit, zda je možné vyšetření odložit na dobu, kdy bude kojení ukončeno jaké je nevhodnější radiofarmakum vzhledem k sekreci aktivity do mateřského mléka. Je-li aplikace považována za nezbytnou, je nutné přerušit kojení nejméně na 12 hodin a mléko, které se v prsu vytvoří, je nutno odsát a znehodnotit.

Během této doby je nutno eliminovat těsný kontakt s kojenci.

### **4.7 Účinky na schopnost řídit a obsluhovat stroje**

Technestan-(<sup>99m</sup>Tc) sodný nemá žádný vliv na schopnost řídit nebo obsluhovat stroje.

### **4.8 Nežádoucí účinky**

#### Souhrn bezpečnostního profilu

Údaje o nežádoucích účincích jsou dostupné ze spontánního hlášení. Hlášené typy reakcí zahrnovaly anafylaktoidní reakce, reakce vegetativního nervového systému a také různé druhy reakcí v místě aplikace. Technestan-(<sup>99m</sup>Tc) sodný získaný z radionuklidového generátoru Ultra Technekow FM se používá pro značení rozličných sloučenin. Tyto léčivé přípravky mají obecně vyšší potenciál pro výskyt nežádoucích účinků než <sup>99m</sup>Tc, proto mají hlášené nežádoucí účinky spíše souvislost s těmito značenými sloučeninami, než s <sup>99m</sup>Tc. Charakter případných nežádoucích účinků po i.v. aplikaci radiofarmak značených <sup>99m</sup>Tc je závislý na konkrétní látce, která byla použita pro značení. Tyto informace lze nalézt v souhrnu údajů o přípravku ke kitu použitému pro přípravu radiofarmaka.

#### Tabulkový soupis nežádoucích účinků

Frekvence nežádoucích účinků je definována takto:

Není známo (z dostupných údajů nelze určit).

<u>Poruchy imunitního systému</u> Frekvence není známo*: anafylaktoidní reakce (např. dyspnoe, kóma, kopřivka, erytém, vyrážka, pruritus, edém v různé lokalizaci např. edém tváře)
<u>Poruchy nervového systému</u> Frekvence není známo*: vazovagální reakce (např. synkopa, tachykardie, bradykardie, závratě, bolest hlavy, rozmazané vidění, zrudnutí)
<u>Gastrointestinální poruchy</u> Frekvence není známo*: zvracení, nauzea, průjem
<u>Celkové poruchy a reakce v místě aplikace</u> Frekvence není známo*: reakce v místě injekce (např. celulitida, bolest, erytém, otoky)

\* údaje o nežádoucích reakcích pocházejí ze spontánních hlášení

Vystavení účinkům ionizujícího záření je vždy spojeno s rizikem vzniku nádorových procesů a s možným vznikem dědičných poškození. Vzhledem k tomu, že při (maximální doporučené) aktivitě 400 MBq je efektivní dávka 5,2 mSv, je pravděpodobnost výskytu těchto nežádoucích účinků považována za velmi nízkou.

#### Popis vybraných nežádoucích účinků

Anafylaktoidní reakce (např. dyspnoe, kóma, kopřivka, erytém, vyrážka, pruritus, edém v různé lokalizaci např. edém tváře):

Anafylaktoidní reakce byly hlášeny po i.v. aplikaci technestanu-(<sup>99m</sup>Tc) sodného a zahrnují různé kožní a dýchací symptomy, jako jsou kožní podráždění, edémy či dyspnoe.

### Vegetativní reakce (nervový systém a gastrointestinální poruchy):

Ojedinele byly hlášeny těžké vegetativní reakce, nicméně většina hlášených vegetativních reakcí zahrnovala gastrointestinální reakce, jako je nauzea nebo zvracení. Jiná hlášení zahrnují vazovagální reakce, jako jsou bolesti hlavy a závratě. Vegetativní reakce bývají spíše připisovány vyšetření jako takovému, než techneciu ( $^{99m}\text{Tc}$ ), zejména u anxiózních pacientů.

### Celkové poruchy a reakce v místě aplikace:

Hlášení zahrnují také popisy reakcí v místě aplikace. Tyto reakce souvisejí s extravazací radiofarmaka během injekce a dle obdržných hlášení se projevují v rozsahu od lokálního otoku až po celulitidu. V závislosti na aplikované aktivitě a značené sloučenině může vyžadovat rozsáhlejší extravazální depozice radiofarmaka chirurgické řešení.

### Hlášení podezření na nežádoucí účinky

Hlášení podezření na nežádoucí účinky po registraci léčivého přípravku je důležité. Umožňuje to pokračovat ve sledování poměru přínosů a rizik léčivého přípravku. Žádáme zdravotnické pracovníky, aby hlásili podezření na nežádoucí účinky na adresu:

Státní ústav pro kontrolu léčiv

Šrobárova 48

100 41 Praha 10

Webové stránky: [www.sukl.cz/nahlasit-nezadouci-ucinek](http://www.sukl.cz/nahlasit-nezadouci-ucinek)

## **4.9 Předávkování**

V případě podání nadměrné dávky radiace pomocí technecianu- $(^{99m}\text{Tc})$  sodného je možné snížit absorbovanou dávku zvýšením eliminace radionuklidu z organismu defekací, forsírovanou diurézou a častým močením. Vychytávání štítnou žlázou, slinnými žlázami a žaludeční sliznicí lze významně snížit, pokud se okamžitě po náhodném podání vysoké dávky technecianu- $(^{99m}\text{Tc})$  sodného podá chloristan sodný nebo draselný.

## **5. FARMAKOLOGICKÉ VLASTNOSTI**

### **5.1 Farmakodynamické vlastnosti**

Farmakoterapeutická skupina: Diagnostická radiofarmaka; Různá diagnostická radiofarmaka pro vyšetření štítné žlázy; Kód ATC: V09FX01

V rozsahu dávek aplikovaných pro diagnostické účely nebyl pozorován žádný farmakologický účinek.

### **5.2 Farmakokinetické vlastnosti**

#### Distribuce

Ion technecianu má podobnou biologickou distribuci jako jodidový nebo chloristanový ion - přechodně se vychytává v slinných žlázách, v plexus choroidalis, žaludku (žaludeční sliznici) a ve štítné žláze a z těchto oblastí se vylučuje v nezměněné formě. Ion technecianu se navíc akumuluje v oblastech se zvýšeným prokrvením nebo s abnormální cévní permeabilitou, zejména pokud byla provedena premedikace blokátory, inhibující vychytávání ve žlázách. Pokud není poškozená hematoencefalická bariéra nepřechází technecian- $(^{99m}\text{Tc})$  sodný do mozkové tkáně.

#### Vychytávání v orgánech

V krvi se 70-80 % nitrožilně injikovaného technecianu-(<sup>99m</sup>Tc) naváže na bílkoviny, primárně nespecifickým způsobem na albumin. Nenavázaná frakce (20-30 %) se dočasně akumuluje ve štítné žláze a ve slinných žlázách, v žaludeční a v nosní sliznici a také v plexus choroideus.

Techneceian-(<sup>99m</sup>Tc) sodný se však na rozdíl od jódu nepoužívá při biologické syntéze hormonu štítné žlázy ani není vstřebáván v tenkém střevě. Maximální akumulace ve štítné žláze je v závislosti na jejím funkčním stavu a na saturaci jódem (při eutyreóze přibližně 0,3-3%, při hypertyreóze a nedostatku jódu až 25%) dosaženo cca 20 minut po injekci, potom dojde k rychlému poklesu. To platí také pro parietální buňky žaludeční sliznice a acinární buňky slinné žlázy.

Na rozdíl od štítné žlázy, odkud je technecian-(<sup>99m</sup>Tc) sodný uvolňován zpět do krevního řečiště, slinné žlázy a žaludek jej vylučují do slin a do žaludečních šťáv. Akumulace ve slinné žláze tvoří řádově 0,5 % aplikované aktivity, s tím, že maxima je dosaženo přibližně po 20 minutách. Jednu hodinu po injekci je koncentrace ve slinách přibližně 10-30x vyšší než v plazmě. Exkrece lze urychlit citrónovou šťávou nebo stimulací parasympatického systému; vstřebávání je sníženo chloristanem.

### Eliminace

Plazmatická clearance má poločas přibližně 3 hodiny. Technecian-(<sup>99m</sup>Tc) sodný není v organismu metabolizován. Jedna část se velmi rychle eliminuje ledvinami, zbytek se vylučuje pomaleji stolicí, slinami a slzami. Exkrece během prvních 24 hodin po podání je převážně močí (přibližně 25 %); v následujících 48 hodinách dochází k vyloučení stolicí. Přibližně 50 % podané aktivity je vyloučeno během prvních 50 hodin. Je-li selektivní vychytávání technecianu-(<sup>99m</sup>Tc) sodného ve žlázách potlačeno předchozím podáním blokátorů, dochází k vylučování stejnou cestou, ale s vyšším podílem renální clearance.

Výše uvedené údaje nejsou platné v případě, že je technecian-(<sup>99m</sup>Tc) sodný použit ke značení jiných radiofarmak.

## **5.3 Předklinické údaje vztahující se k bezpečnosti**

Nejsou k dispozici informace o akutní, subakutní a chronické toxicitě po jednorázové ani opakované aplikaci. Množství technecianu-(<sup>99m</sup>Tc) sodného aplikovaného pro diagnostické účely je velmi nízké a s výjimkou alergických reakcí nebyly popsány jiné nežádoucí účinky.

Tento léčivý přípravek není určen k pravidelnému nebo nepřetržitému podávání.

Studie mutagenity a dlouhodobé karcinogenity nebyly provedeny.

### Reprodukční toxicita

Průnik přes placentární bariéru intravenózně aplikovaného technecianu-(<sup>99m</sup>Tc) sodného byl sledován u myší. V děloze u březích samic, kde nebyla provedena premedikace chloristanem, bylo nalezeno až 60 % aplikované aktivity. Studie prováděné na myších během březosti, březosti a kojení a během kojení samotného prokázaly u novorozenečných jedinců změny, které zahrnovaly pokles hmotnosti, bezsrstnost a sterilitu.

## **6. FARMACEUTICKÉ ÚDAJE**

### **6.1 Seznam pomocných látek**

Chlorid sodný, voda pro injekce.

### **6.2 Inkompatibility**



Tento léčivý přípravek se nesmí míchat s jinými léčivými přípravky s výjimkou těch, které jsou uvedeny v bodě 12.

### 6.3 Doba použitelnosti

Generátor: 21 dnů od zahájení výroby a 9 dní od data kalibrace (ART).

Datum kalibrace a datum expirace jsou uvedeny na štítku.

Eluát technecistanu ( $^{99m}\text{Tc}$ ) sodného: Po eluci použijte do 8 hodin. Tento eluát nevyžaduje žádné zvláštní podmínky pro uchovávání.

Eluční lahvičky (TechneVials): 3 roky

Lahvička s elučním činidlem (Eluent Vial): 3 roky

### 6.4 Zvláštní opatření pro uchovávání

Generátor: Uchovávejte při teplotě do 25°C.

Eluát: pro podmínky uchovávání po eluci léčivého přípravku viz bod 6.3.

Generátory je nutné uchovávat v ochranném stínění Ultra Technekow Safe (s odpovídajícím množstvím vrstvy olova pro odstínění) nebo v jiném vhodném laboratorním stínění.

Uchovávání radiofarmak musí být provedeno v souladu s příslušnými předpisy pro skladování radioaktivních látek.

### 6.5 Druh obalu a obsah balení

#### Generátor

Generátor je tvořen pouzdrem obsahujícím kolonu s oxidem hlinitým s navázaným Molybdenem- $(^{99}\text{Mo})$  a upevněnou mezi dvěma filtry. Jedna strana pouzdra je spojena se stíněnou sterilní vstupní jehlou pro eluční činidlo. Opačná strana je spojena s podobně stíněnou sterilní výstupní jehlou pro získávání eluátu. Druhá jehla na straně elučního činidla slouží za sterilních podmínek jako kompenzace podtlaku vznikajícího při eluci v eluční lahvičce. Kolona generátoru je stíněna vhodným množstvím olova v závislosti na aktivitě Molybdenu- $(^{99}\text{Mo})$ . Stíněný generátor včetně místa pro připojení elučního činidla a včetně elučního mechanismu jsou součástí balení v hermeticky uzavřeném plechovém obalu. Po připojení elučního roztoku a evakuované lahvičky na jehly v určených místech dojde k eluci, následované úplným nebo částečným naplněním evakuované lahvičky.

#### Příslušenství

Při prvním dodání generátoru Ultra Technekow FM je součástí dodávky:

- 1 ks stínění TechneVial nebo UltraVial
- 1 ks stínění sterilní lahvičky (nebylo-li již dodáno spolu se stíněním Ultra Technekow Safe).

Každé balení generátoru Ultra Technekow FM obsahuje:

- 7 sterilních evakuovaných lahviček TechneVial pro eluci o objemu 5, 11 nebo 25 ml
- 1 sterilní lahvičku určenou k ochraně eluční jehly
- 1 lahvičku Eluent vial se 100 ml sterilního 0,9 % roztoku chloridu sodného
- 7 dezinfekčních tamponů
- 7 štítků se symbolem radioaktivity

### 6.6 Zvláštní opatření pro likvidaci přípravku a pro zacházení s ním

#### Všeobecná upozornění

Manipulace s radiofarmaky a jejich aplikace je možná pouze osobami patřičně kvalifikovanými na pracovištích k tomu určených. Při skladování, přípravě a aplikaci radiofarmak a likvidaci odpadu je nutno dbát jak zásad ochrany zdraví před ionizujícím zářením vyplývajících z příslušných předpisů a vyhlášek, tak pokynů místních orgánů hygienické služby.

Příprava radiofarmak musí být provedena v souladu jak s příslušnými předpisy pro ochranu zdraví před ionizujícím zářením, tak s požadavky na kvalitu IVLP. Je nutné dodržovat zásady aseptické práce a správné výrobní praxe pro radiofarmaka.

Je-li v jakékoli fázi přípravy porušena celistvost generátoru nebo lahvičky s eluátem, nesmí se dále používat.

Postup při aplikaci radiofarmaka musí zabezpečit zamezení kontaminace radiofarmakem a nadbytečné ozáření personálu. Nutné je používat vhodné ochranné prostředky a stínění.

Aplikace radiofarmak představuje riziko pro personál jak z hlediska vystavení radiaci, tak kontaminace stopami moči, zvratků apod. Při používání radiofarmak a odstraňování odpadu je nutné dodržovat příslušné národní předpisy pro ochranu zdraví před ionizujícím zářením.

Před likvidací je nutno vyhodnotit zbytkovou aktivitu generátoru.

Všechny nepoužitý přípravek nebo odpad musí být zlikvidován v souladu s místními požadavky.

## 7. DRŽITEL ROZHODNUTÍ O REGISTRACI

Curium Netherlands B.V.  
Westerduinweg 3  
1755 LE Petten  
Nizozemsko

## 8. REGISTRAČNÍ ČÍSLO

88/419/92-C

## 9. DATUM PRVNÍ REGISTRACE/PRODLOUŽENÍ REGISTRACE

8.7.1992 / 9.7.1997/ 30.4.2002 / 9.5.2007

## 10. DATUM REVIZE TEXTU

15. 5. 2019

## 11. DOZIMETRIE

V následující tabulce jsou uvedeny dozimetrické údaje vypočítané podle publikace ICRP 80 za níže uvedených předpokladů:

### 1) Bez provedení premedikace blokující látkou:

	<b><i>Absorbovaná dávka na jednotku aplikované aktivity (mGy/MBq)</i></b>
--	---

Orgán	dospělý	15 let	10 let	5 let	1 rok
Nadledviny	0,0037	0,0047	0,0072	0,011	0,019
Stěna moč. měchýře	0,018	0,023	0,030	0,033	0,060
Povrch kostí	0,0054	0,0066	0,0097	0,014	0,026
Mozek	0,0020	0,0025	0,0041	0,0066	0,012
Prsní žlázy	0,0018	0,0023	0,0034	0,0056	0,011
Žlučník	0,0074	0,0099	0,016	0,023	0,035
GIT:					
- stěna žaludku	0,026	0,034	0,048	0,078	0,16
- tenké střevo	0,016	0,020	0,031	0,047	0,082
- tlusté střevo:	0,042	0,054	0,088	0,14	0,27
- stěna vzestupného tračníku	0,057	0,073	0,12	0,20	0,38
- stěna sestupného tračníku	0,021	0,028	0,045	0,072	0,13
Srdce	0,0031	0,0040	0,0061	0,0092	0,017
Ledviny	0,0050	0,0060	0,0087	0,013	0,021
Játra	0,0038	0,0048	0,0081	0,013	0,022
Plíce	0,0026	0,0034	0,0051	0,0079	0,014
Svaly	0,0032	0,0040	0,0060	0,0090	0,016
Jícen	0,0024	0,0032	0,0047	0,0075	0,014
Vaječníky	0,010	0,013	0,018	0,026	0,045
Slinivka břišní	0,0056	0,0073	0,011	0,016	0,027
Červená kostní dřeň	0,0036	0,0045	0,0066	0,0090	0,015
Slinné žlázy	0,0093	0,012	0,017	0,024	0,039
Kůže	0,0018	0,0022	0,0035	0,0056	0,010
Slezina	0,0043	0,0054	0,0081	0,012	0,021
Varlata	0,0028	0,0037	0,0058	0,0087	0,016
Brzlík	0,0024	0,0032	0,0047	0,0075	0,014
Štítná žláza	0,022	0,036	0,055	0,12	0,22
Děloha	0,0081	0,010	0,015	0,022	0,037
Ostatní tkáň	0,0035	0,0043	0,0064	0,0096	0,017
<b>Efektivní dávka (mSv/MBq)</b>	<b>0,013</b>	<b>0,017</b>	<b>0,026</b>	<b>0,042</b>	<b>0,079</b>

## 2) Při provedení premedikace blokující látkou:

Orgán	<i>Absorbovaná dávka na jednotku aplikované aktivity (mGy/MBq)</i>				
	dospělý	15 let	10 let	5 let	1 rok
Nadledviny	0,0029	0,0037	0,0056	0,0086	0,016
Stěna moč. měchýře	0,030	0,038	0,048	0,050	0,091
Povrch kostí	0,0044	0,0054	0,0081	0,012	0,022
Mozek	0,0020	0,0026	0,0042	0,0071	0,012

Orgán	<i>Absorbovaná dávka na jednotku aplikované aktivity (mGy/MBq)</i>				
Prsní žlázy	0,0017	0,0022	0,0032	0,0052	0,010
Žlučník	0,0030	0,0042	0,0070	0,010	0,013
GIT:					
- stěna žaludku	0,0027	0,0036	0,0059	0,0086	0,015
- tenké střevo	0,0035	0,0044	0,0067	0,010	0,018
- tlusté střevo:	0,0036	0,0048	0,0071	0,010	0,018
- stěna vzestupného tračníku	0,0032	0,0043	0,0064	0,010	0,017
- stěna sestupného tračníku	0,0042	0,0054	0,0081	0,011	0,019
Srdce	0,0027	0,0034	0,0052	0,0081	0,014
Ledviny	0,0044	0,0054	0,0077	0,011	0,019
Játra	0,0026	0,0034	0,0053	0,0082	0,015
Plíce	0,0023	0,0031	0,0046	0,0074	0,013
Svaly	0,0025	0,0031	0,0047	0,0072	0,013
Jícen	0,0024	0,0031	0,0046	0,0075	0,014
Vaječníky	0,0043	0,0054	0,0078	0,011	0,019
Slinivka břišní	0,0030	0,0039	0,0059	0,0093	0,016
Červená kostní dřev	0,0025	0,0032	0,0049	0,0072	0,013
Kůže	0,0016	0,0020	0,0032	0,0052	0,0097
Slezina	0,0026	0,0034	0,0054	0,0083	0,015
Varlata	0,0030	0,0040	0,0060	0,0087	0,016
Brzlík	0,0024	0,0031	0,0046	0,0075	0,014
Štítná žláza	0,0024	0,0031	0,0050	0,0084	0,015
Děloha	0,0060	0,0073	0,011	0,014	0,023
Ostatní tkáně	0,0025	0,0031	0,0048	0,0073	0,013
<b>Efektivní dávka (mSv/MBq)</b>	<b>0,0042</b>	<b>0,0054</b>	<b>0,0077</b>	<b>0,011</b>	<b>0,019</b>

Po aplikaci 400 MBq technecistanu-<sup>(99mTc)</sup> sodného je efektivní dávka pro dospělého s hmotností 70 kg přibližně 5,2 mSv.

Při provedení premedikace blokující látkou je po aplikaci 400 MBq efektivní dávka pro dospělého s hmotností 70 kg přibližně 1,7 mSv.

Odhadovaná absorbovaná dávka pro oční čočku po aplikaci technecistanu-<sup>(99mTc)</sup> sodného pro scintigrafii slzných kanálků je 0,038 mGy/MBq. Tato hodnota odpovídá efektivnímu dávkovému ekvivalentu nižšímu než 0,01 mSv pro podanou aktivitu 4 MBq.

Specifikovaná radiační zátěž platí pouze v případě, že všechny orgány, v nichž se technecistan-<sup>(99mTc)</sup> sodný vychytává, fungují normálně. Při hyperfunkci nebo hypofunkci (např. štítné žlázy, žaludeční sliznice nebo ledvin) a při rozsáhlejších vyšetřeních se zhoršením funkce hematoencefalické bariéry nebo s poruchami renální eliminace může dojít ke změnám radiační zátěže, lokálně i k jejímu dramatickému nárůstu.

Dávkový příkon a akumulovaná dávka závisí na mnoha faktorech. Měření na místě a během práce je nezbytně důležité a musí se provádět pro přesné a instruktivní stanovení celkové radiační dávky, které je personál vystaven.

## 12. NÁVOD PRO PŘÍPRAVU RADIOFARMAK

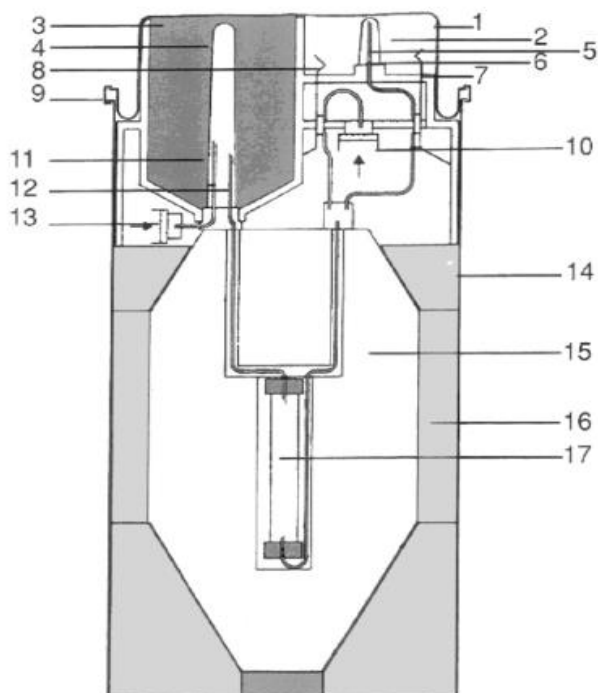


Schéma generátoru Ultra Technekow FM:

1. Víčko generátoru
2. Eluční pozice
3. Připojení elučního čidla
4. Plastová krytka jehly elučního čidla
5. Plastová krytka eluční jehly
6. Eluční jehla
7. Bezpečnostní ventil
8. Ventil pro parciální eluci
9. Pákový kroužek pro uzavření víčka
10. Filtr vzduchu pro parciální eluci
11. Jehla pro vstup sterilního vzduchu
12. Jehla pro vstup elučního čidla
13. Odvzdušňovací filtr pro eluční čidlo
14. Kontejner generátoru
15. Olověné stínění
16. Držák stínění
17. Kolona generátoru

### Návod k použití

Eluci je možné provádět pouze v prostorách zaručujících sterilitu generátoru.

### Přípravné kroky

1. Odstraňte pečeť, uvolněte objímku a sejměte víčko generátoru. Uschovejte oba díly.
2. Umístěte Ultra Technekow FM do olověného stínění Ultra Technekow Safe (nebo jiného vhodného stínění) s eluční (jednoduchou) jehlou vpředu.

**Upozornění:** Jehly generátoru chráněné krytkami jsou sterilní a horní část generátoru pod víčkem je dostatečně čistota. Není tedy nutná další dezinfekce povrchu, naopak může nadměrné použití dezinfekčních látek s obsahem alkoholu negativně ovlivnit výtěžnost technecistanu- $^{99m}\text{Tc}$  sodného při eluci!

3. Odstraňte kryt lahvičky s elučním čidlem, proveďte dezinfekci pryžové zátky tamponem z příslušenství, odstraňte a uschovejte plastický kryt dvojité jehly a mírným stlačením napojte lahvičku s elučním čidlem na jehly v místě k tomu určeném.
4. Odstraňte kryt sterilní lahvičky a vložte lahvičku do stíněného kontejneru.
5. Odstraňte (a uschovejte) plastický kryt eluční (jednoduché) jehly a napojte sterilní lahvičku ve stínění na jehlu elučního mechanismu.

### Provedení eluce

1. Odstraňte kryt evakuované lahvičky TechneVial, proveďte dezinfekci pryžové zátky, po odpaření dezinfekčního roztoku vložte lahvičku do stíněného kontejneru UltraVial Shield. (Lahvička TechneVial může obsahovat malý zbytek vody z procesu sterilizace.)
2. Kontejner se sterilní lahvičkou vyjměte a na eluční jehlu napojte kontejner Ultra Vial s evakuovanou lahvičkou tak, aby osvětlené okénko kontejneru směřovalo kupředu.

3. Nyní započne eluce. Od tohoto okamžiku je možné provést přerušeni eluce podle požadovaného objemu resp. objemové koncentrace technecistanu. Eluci **vždy** ukončete otočením elučního kontejnerku UltraVial Shield o 90° vpravo, stlačením dolů a několikasekundovým vyčkáním (lahvička se tak naplní sterilním vzduchem).
4. Kontejner UltraVial Shield vyměňte za ochrannou sterilní lahvičku umístěnou ve stíněném kontejneru.

**Eluci nikdy nepřerušujte pouhým vyjmutím kontejnerku UltraVial Shield bez otočení o 90° vpravo!**

**Nepoužívejte eluát, který není čirý a bezbarvý.**

#### **Likvidace a sběr využitých generátorů:**

1. Odstraňte použitou sterilní lahvičku a lahvičku s elučním činidlem.
2. Zakryjte vstupní jehlu původní krytkou.
3. Proveďte eluci zbývajícího objemu tekutiny z kolony (viz provedení eluce). Generátor je po tomto kroku suchý.
4. Zakryjte výstupní jehlu původní krytkou.
5. Generátor uzavřete původním víčkem s objímkou.
6. Generátor uskladněte na vhodném místě, kde jeho aktivita poklesne na úroveň, která umožní jeho bezpečnou likvidaci.

*Poznámka:* Existuje možnost vrácení exspirovaných generátorů výrobci. Pro bližší informace kontaktujte distributora přípravku.

Eluce generátoru se smí provádět výhradně v zařízeních splňujících požadavky národních předpisů pro bezpečné použití radioaktivních výrobků.

Eluát je čirý a bezbarvý roztok technecistanu-(<sup>99m</sup>Tc) sodného s pH mezi 4 a 8 a radiochemickou čistotou rovnající se nebo vyšší než 99 %.

Pokud se roztok technecistanu-(<sup>99m</sup>Tc) sodného používá pro značení kitů, řiďte se prosím příbalovou informací příslušného kitu.

#### Kontrola kvality

Před podáním je nutno změřit radioaktivitu roztoku a množství molybdenu (<sup>99</sup>Mo).

Stanovení množství molybdenu (<sup>99</sup>Mo) může být provedeno buď podle Ph. Eur. nebo dle jiných validovaných metod umožňujících jeho stanovení v množství nižším než 0,1 % z celkové radioaktivity ke dni a hodině podání.

**První eluát z tohoto generátoru může být normálně používán, pokud není stanoveno jinak. Konkrétní eluát může být používán pro značení kitů i v případě, že jeho eluce byla provedena více než 24 hodin od eluce předcházející, pokud není v SPC příslušného kitu předepsáno jinak.**