

ZUSAMMENFASSUNG DER MERKMALE DES ARZNEIMITTELS

1 BEZEICHNUNG DES ARZNEIMITTELS

UltratechneKow FM - Generator

2 QUALITATIVE UND QUANTITATIVE ZUSAMMENSETZUNG

Natrium(^{99m}Tc)pertechnetat-Injektionslösung wird mittels eines (⁹⁹Mo/^{99m}Tc)-Radionuklidgenerators hergestellt. (^{99m}Tc)Technetium zerfällt unter Emission von Gammastrahlung mit einer mittleren Energie von 140 keV und einer Halbwertszeit von 6,01 Stunden zu (⁹⁹Tc)Technetium, das in Anbetracht seiner langen Halbwertszeit von $2,13 \times 10^5$ Jahren als sozusagen stabil betrachtet werden kann.

Der Radionuklidgenerator enthält das Mutternuklid (⁹⁹Mo) Molybdän, adsorbiert an eine Chromatographie-Säule und liefert sterile Natrium(^{99m}Tc)pertechnetat-Injektionslösung.

Das ⁹⁹Mo auf der Säule befindet sich im Gleichgewicht mit dem gebildeten Tochternuklid ^{99m}Tc. Die Generatoren werden mit den folgenden ⁹⁹Mo-Aktivitäten zum Aktivitäts-Referenzzeitpunkt geliefert, wobei sich folgende (^{99m}Tc)Technetium-Aktivitäten ergeben, unter der Annahme einer theoretischen 100 %-igen Elutionsausbeute sowie einer Zeit von 24 Stunden nach der vorhergehenden Elution und unter Berücksichtigung dass etwa 87% des ⁹⁹Mo zu ^{99m}Tc zerfallen:

^{99m} Tc Aktivität theoretische, maximal eluierbare Aktivität zum Kalibrierzeitpunkt (ART), 06.00 h MEZ)	1,90	3,81	5,71	7,62	9,53	11,43	15,24	19,05	22,86	26,67	30,48	38,10	GBq
⁹⁹ Mo Aktivität (zum Kalibrierzeitpunkt), 06.00 h MEZ)	2,15	4,30	6,45	8,60	10,75	12,90	17,20	21,50	25,80	30,10	34,40	43,00	GBq

Die durch eine einzige Elution verfügbaren Mengen an Technetium (^{99m}Tc) hängen von den tatsächlichen Ausbeuten des verwendeten Generators ab, die vom Hersteller deklariert und von der zuständigen nationalen Behörde genehmigt sind.

Sonstiger Bestandteil mit bekannter Wirkung: 1 ml Natrium(^{99m}Tc)pertechnetatlösung enthält 3,5 mg Natrium.

Vollständige Auflistung der sonstigen Bestandteile, siehe Abschnitt 6.1.

3 DARREICHUNGSFORM

Radionuklidgenerator.

Osmolalität der 0,9%igen Natriumchlorid-Lösung zur Elution: 258-316 mOsmol/kg.

4 KLINISCHE ANGABEN

4.1 Anwendungsgebiete

Dieses Arzneimittel ist ein Diagnostikum.

Das Eluat des Radionuklidgenerators (Natrium(^{99m}Tc)pertechnetat-Injektionslösung) wird angewendet zur:

- Markierung verschiedener Kits zur Zubereitung von radioaktiven Arzneimitteln, die zur radioaktiven Markierung mit einer solchen Lösung entwickelt und zugelassen wurden.

- Schilddrüsen-Szintigraphie: direkte Bildgebung und Messung der Schilddrüsenaufnahme zum Erhalt von Information über Größe, Lage, Nodularität und Funktion der Drüse bei Schilddrüsenerkrankungen.
- Speicheldrüsen-Szintigraphie: Diagnostik chronischer Sialadenitiden (z. B. Sjögren-Syndrom) sowie zur Beurteilung der Funktion der Speicheldrüsen und Durchgängigkeit des Speichelganges bei Erkrankungen der Speicheldrüsen und zur Kontrolle des Ansprechens auf therapeutische Eingriffe (insbesondere Radioiodtherapie).
- Nachweis ektopischer Magenschleimhaut (Meckel-Divertikel).
- Tränengang-Szintigraphie zur Beurteilung von Funktionsstörungen der Tränenabsonderung und Kontrolle des Ansprechens auf therapeutische Eingriffe.

4.2 Dosierung und Art der Anwendung

Dieses Arzneimittel darf nur in nuklearmedizinischen Einrichtungen von autorisiertem Personal angewendet werden.

Dosierung

Wenn Natrium(^{99m}Tc)pertechnetat intravenös verabreicht wird, kann die verabreichte Aktivität stark variieren und hängt von der erforderlichen klinischen Information und den verwendeten Geräten ab. Die Injektion von Aktivitäten, die über den lokalen diagnostischen Referenzwerten liegen, ist für bestimmte Indikationen zu rechtfertigen.

Folgenden Aktivitäten werden empfohlen:

Erwachsene (70 kg) und ältere Personen:

- Schilddrüsen-Szintigraphie: 20 - 80 MBq
- Speicheldrüsen-Szintigraphie: 30 - 150 MBq für statische Bilder und bis zu 370 MBq für dynamische Bilder
- Szintigraphie des Meckel-Divertikels: 300 - 400 MBq
- Tränengang-Szintigraphie: 2 - 4 MBq pro Auge

Eingeschränkte Nierenfunktion

Bei diesen Patienten ist eine sorgfältige Abwägung der zu verabreichenden Aktivität erforderlich, da bei diesen Patienten ein erhöhtes Strahlenexpositionsrisiko besteht.

Kinder und Jugendliche

Die Anwendung bei Kindern und Jugendlichen ist anhand der klinischen Erfordernisse und der Beurteilung des Nutzen-Risiko-Verhältnisses in dieser Patientengruppe sorgfältig abzuwägen. Die bei Kindern und Jugendlichen zu verabreichenden Aktivitäten können gemäß den Richtlinien der Europäischen Gesellschaft für Nuklearmedizin (EANM) berechnet werden; die an Kinder und Jugendliche zu applizierende Aktivität kann durch Multiplikation einer Basisaktivität (zu Berechnungszwecken) mit dem gewichtsabhängigen Korrekturfaktor (siehe Tabelle 1) bestimmt werden.

$$\text{Verabreichte Aktivität [MBq]} = \text{Basisaktivität} \times \text{Multiplikator}$$

Schilddrüsen-Szintigraphie: Verabreichte Aktivität [MBq] = 5,6 MBq x Korrekturfaktor (Tabelle 1). Eine Mindestaktivität von 10 MBq ist erforderlich, um eine ausreichende Bildqualität zu erzielen.

Nachweis ektopischer Magenschleimhaut: Verabreichte Aktivität [MBq] = 10,5 MBq x Korrekturfaktor (Tabelle 1). Eine Mindestaktivität von 20 MBq ist erforderlich, um eine ausreichende Bildqualität zu erzielen.

Tabelle 1: Gewichtsabhängiger Korrekturfaktor für Kinder und Jugendliche (für Schilddrüsen-Szintigraphie und Nachweis ektopischer Magenschleimhaut) gemäß EANM 2014 Empfehlungen

Gewicht [kg]	Faktor	Gewicht [kg]	Faktor	Gewicht [kg]	Faktor
3 kg	1	22 kg	5,29	42 kg	9,14
4 kg	1,14	24 kg	5,71	44 kg	9,57
6 kg	1,71	26 kg	6,14	46 kg	10,00

8 kg	2,14	28 kg	6,43	48 kg	10,29
10 kg	2,71	30 kg	6,86	50 kg	10,71
12 kg	3,14	32 kg	7,29	52–54 kg	11,29
14 kg	3,57	34 kg	7,72	56–58 kg	12,00
16 kg	4,00	36 kg	8,00	60–62 kg	12,71
18 kg	4,43	38 kg	8,43	64–66 kg	13,43
20 kg	4,86	40 kg	8,86	68 kg	14,00

Speicheldrüsen-Szintigraphie: Die Arbeitsgruppe Pädiatrie der EANM (1990) empfiehlt die bei Kindern zu verabreichende Aktivität anhand des Körpergewichts gemäß der nachstehenden Tabelle 2 zu berechnen, bei einer Minimaldosis von 10 MBq zur Erzielung einer ausreichenden Bildqualität.

Tabelle 2: Gewichtsabhängiger Korrekturfaktor für Kinder und Jugendliche (für Speicheldrüsen-Szintigraphie) gemäß EANM 1990 Empfehlungen

Gewicht [kg]	Faktor	Gewicht [kg]	Faktor	Gewicht [kg]	Faktor
3 kg	1	22 kg	0,50	42 kg	0,78
4 kg	1,14	24 kg	0,53	44 kg	0,80
6 kg	1,19	26 kg	0,56	46 kg	0,82
8 kg	0,23	28 kg	0,58	48 kg	0,85
10 kg	0,27	30 kg	0,62	50 kg	0,88
12 kg	0,32	32 kg	0,65	52–54 kg	0,90
14 kg	0,36	34 kg	0,68	56–58 kg	0,92
16 kg	0,40	36 kg	0,71	60–62 kg	0,96
18 kg	0,44	38 kg	0,73	64–66 kg	0,98
20 kg	0,46	40 kg	0,76	68 kg	0,99

Tränenang-Szintigraphie: Die empfohlenen Aktivitäten gelten sowohl für Erwachsene als auch für Kinder.

Art der Anwendung

Zur intravenösen Anwendung oder zur Anwendung am Auge.

Zur Mehrfachdosierung.

Hinweise zur Zubereitung des Arzneimittels vor der Anwendung, siehe Abschnitt 12.

Zur Patientenvorbereitung, siehe Abschnitt 4.4.

Bei der Schilddrüsen-Szintigraphie, Speicheldrüsen-Szintigraphie und zum Nachweis ektopischer Magenschleimhaut wird Natrium(^{99m}Tc)pertechnetat-Lösung als intravenöse Injektion verabreicht. Bei der Tränenang-Szintigraphie wird in jedes Auge eingetropfelt (Anwendung am Auge).

Bildakquisition

Schilddrüsen-Szintigraphie: 20 Minuten nach intravenöser Injektion.

Speicheldrüsen-Szintigraphie: unmittelbar nach der intravenösen Injektion und in regelmäßigen Abständen über 15 Minuten.

Nachweis ektopischer Magenschleimhaut (Meckel-Divertikel) unmittelbar nach der intravenösen Injektion und in regelmäßigen Abständen über 30 Minuten.

Tränenang-Szintigraphie: dynamische Akquisition innerhalb von 2 Minuten nach dem Eintropfen gefolgt von statischen Aufnahmen in regelmäßigen Abständen innerhalb von 20 Minuten.

4.3 Gegenanzeigen

Überempfindlichkeit gegen den Wirkstoff oder einen der in Abschnitt 6.1 genannten sonstigen Bestandteile.

4.4 Besondere Warnhinweise und Vorsichtsmaßnahmen für die Anwendung

Potenzial für Überempfindlichkeitsreaktionen oder anaphylaktische Reaktionen

Bei Auftreten von Überempfindlichkeitsreaktionen oder anaphylaktischen Reaktionen ist die Verabreichung des Arzneimittels sofort abzubrechen und, falls erforderlich, ist eine intravenöse Behandlung einzuleiten. Um sofortige Notfallmaßnahmen ergreifen zu können, müssen die erforderlichen Arzneimittel sowie die entsprechende Notfallausrüstung (z. B. Endotrachealtubus und Beatmungsgerät) griffbereit sein.

Individuelles Nutzen-Risiko-Verhältnis

Die Strahlenexposition muss bei jedem Patienten durch den zu erwartenden Nutzen gerechtfertigt sein. Es sollte in jedem Fall die niedrigste Aktivität verabreicht werden, die ausreicht, um die erforderlichen diagnostischen Informationen zu erhalten.

Eingeschränkte Nierenfunktion

Bei diesen Patienten ist eine sorgfältige Abwägung des Nutzen-Risiko-Verhältnisses erforderlich, da eine erhöhte Strahlenexposition vorliegen kann.

Kinder und Jugendliche

Angaben zur Anwendung bei Kindern und Jugendlichen, siehe Abschnitt 4.2.

Da die effektive Dosis pro MBq höher ist als bei Erwachsenen, ist eine besonders sorgfältige Indikationsstellung erforderlich (siehe Abschnitt 11).

Eine Schilddrüsenblockade ist bei Kindern und Jugendlichen von besonderer Bedeutung, mit Ausnahme der Schilddrüsen-Szintigraphie.

Patientenvorbereitung

Bei bestimmten Indikationen ist unter Umständen eine Vorbehandlung der Patienten mit Schilddrüsenblockern erforderlich.

Patienten sollten vor der Untersuchung gut hydriert sein und aufgefordert werden, in den ersten Stunden nach der Untersuchung so oft wie möglich die Blase zu entleeren, um die Strahlenexposition zu vermindern.

Zur Vermeidung falsch positiver Werte oder zur Minimierung der Strahlung durch Reduktion der Kumulation von Per technetat in Schilddrüse und Speicheldrüsen sollte vor einer Tränenang-Szintigraphie oder Szintigraphie des Meckel-Divertikels Kaliumperchlorat verabreicht werden. Umgekehrt darf ein Schilddrüsenblocker NICHT vor der Schilddrüsen-, Nebenschilddrüsen- oder Speicheldrüsen-Szintigraphie angewendet werden.

Vor der Anwendung von Natrium(^{99m}Tc)per technetatlösung zur Szintigraphie des Meckel-Divertikels muss der Patient für 3 bis 4 Stunden nüchtern bleiben, um die Darmperistaltik zu reduzieren.

Nach in-vivo Markierung von Erythrozyten mit Zinn-Ionen als Reduktionsmittel wird (^{99m}Tc)Natriumper technetat primär in Erythrozyten eingebaut, daher sollte eine Meckelszintigraphie vor oder erst einige Tage nach einer in-vivo Markierung von Erythrozyten erfolgen.

Nach der Durchführung

Enger Kontakt mit Kleinkindern und Schwangeren sollte über 12 Stunden eingeschränkt werden.

Besondere Warnhinweise

Natrium(^{99m}Tc)per technetat-Injektionslösung enthält 3,5 mg/ml Natrium.

Abhängig vom Zeitpunkt der Verabreichung der Injektion kann der dem Patienten verabreichte Natriumgehalt in manchen Fällen größer als 1 mmol (23 mg) sein. Dies ist bei Patienten, die eine kochsalzarme Diät einhalten müssen, zu berücksichtigen.

Wird Natrium(^{99m}Tc)per technetatlösung zur Kit-Markierung verwendet, ist bei der Bestimmung des Gesamtnatriumgehalts das Natrium aus dem Eluat und aus dem Kit zu berücksichtigen.

Siehe Packungsbeilage des betreffenden Kits.

Bei der Speicheldrüsen-Szintigraphie ist im Vergleich zur MR-Sialographie eine niedrigere Spezifität der Methode zu erwarten.

Hinweise zur Vermeidung von Gefahren für die Umwelt, siehe Abschnitt 6.6.

4.5 Wechselwirkungen mit anderen Arzneimitteln und sonstige Wechselwirkungen

Bei bildgebenden Untersuchungen können Atropin, Isoprenalin und Analgetika zu einer verzögerten Magenentleerung führen und dadurch eine erneute Verteilung des (^{99m}Tc)Pertechnetats bewirken.

Laxanzien sind abzusetzen, da sie zu einer Reizung des Gastrointestinaltrakts führen können. Bei der Szintigraphie des Meckel-Divertikels sind Kontrastmitteluntersuchungen (z. B. mit Barium) und Untersuchungen des oberen GI-Trakts innerhalb von 48 Stunden vor Verabreichung von (^{99m}Tc)Pertechnetat zu vermeiden.

Die Aufnahme in die Schilddrüse wird nachweislich durch viele pharmakologische Substanzen modifiziert:

- Thyreostatika (z. B. Carbimazol oder andere Imidazolderivate wie Propylthiouracil), Salizylate, Steroide, Natrium-Nitroprussid, Natrium-Sulfobromophthalein, Perchlorat sollten 1 Woche vor der Schilddrüsen-Szintigraphie abgesetzt werden.
- Phenylbutazon und Expektoranzien sollten 2 Wochen vorher abgesetzt werden.
- Natürliche oder synthetische Schilddrüsenhormone (z. B. Natriumthyroxin, Natriumliothyronin, Schilddrüsenextrakt) sollten 2–3 Wochen vorher abgesetzt werden.
- Amiodaron, Benzodiazepine, Lithium sollten 4 Wochen vorher abgesetzt werden.
- Intravenöse Kontrastmittel sollten innerhalb von 1–2 Monaten vor der Untersuchung nicht verabreicht worden sein.

4.6 Fertilität, Schwangerschaft und Stillzeit

Frauen im gebärfähigen Alter

Ist die Verabreichung eines radioaktiven Arzneimittels bei einer Frau im gebärfähigen Alter geplant, muss stets festgestellt werden, ob eine Schwangerschaft vorliegt. Grundsätzlich muss von einer Schwangerschaft ausgegangen werden, wenn eine Monatsblutung ausbleibt. Bestehen Zweifel hinsichtlich einer möglichen Schwangerschaft (falls eine Monatsblutung ausgeblieben ist, falls die Blutungen sehr unregelmäßig sind usw.) sollten der Patientin alternative Untersuchungsmethoden ohne ionisierende Strahlung angeboten werden (sofern derartige Methoden zur Verfügung stehen).

Schwangerschaft

Die Verabreichung von (^{99m}Tc)Pertechnetat an eine Schwangere sollte durch den medizinischen Bedarf und einer positiven individuellen Nutzen-Risiko-Bewertung begründet sein. Alternative, strahlungsfreie diagnostische Methoden sollten in Betracht gezogen werden.

Bei Radionukliduntersuchungen an schwangeren Frauen kommt es auch zu einer Strahlenexposition des Fötus. Daher dürfen während der Schwangerschaft nur zwingend erforderliche Untersuchungen durchgeführt werden, bei denen der erwartete Nutzen weit größer als das Risiko für die Mutter und das ungeborene Kind ist.

Es hat sich gezeigt, dass ^{99m}Tc (als freies Pertechnetat) plazentagängig ist.

Stillzeit

In Anbetracht der Tatsache, dass Radioaktivität in die Muttermilch übertritt, ist vor der Verabreichung von Radiopharmaka an eine stillende Mutter zu erwägen, ob die Radionuklidverabreichung bis nach dem Abstillen verschoben werden kann und welche Radiopharmaka am besten eingesetzt werden. Wird die Verabreichung als notwendig erachtet, sollte über 12 Stunden nach der Verabreichung nicht gestillt und die abgepumpte Milch verworfen werden.

Enger Kontakt mit Säuglingen ist während dieser Zeit einzuschränken.

4.7 Auswirkungen auf die Verkehrstüchtigkeit und die Fähigkeit zum Bedienen von Maschinen

Natrium(^{99m}Tc)perchtechnetat-Lösung hat keinen Einfluss auf die Verkehrstüchtigkeit und die Fähigkeit zum Bedienen von Maschinen.

4.8 Nebenwirkungen

Zusammenfassung des Sicherheitsprofils

Es liegen Angaben zu unerwünschten Wirkungen aus Spontanmeldungen vor. Bei den berichteten Wirkungen handelte es sich um anaphylaktoide Reaktionen, vegetative Reaktionen sowie verschiedene Arten von Reaktionen am Verabreichungsort der Injektion.

Natrium(^{99m}Tc)perchtechnetat aus dem UltratechneKow FM - Generator wird zur radioaktiven Markierung verschiedener Substanzen verwendet. Diese Arzneimittel haben im Allgemeinen ein höheres Potenzial an Nebenwirkungen als ^{99m}Tc. Daher sind die berichteten Nebenwirkungen eher den markierten Substanzen als ^{99m}Tc zuzuschreiben. Welche Arten von Nebenwirkungen nach intravenöser Verabreichung des ^{99m}Tc-markierten Präparates auftreten können, hängt von der jeweiligen Substanz ab. Die entsprechenden Angaben sind in der Fachinformation des zur Zubereitung des radioaktiven Arzneimittels verwendeten Kits enthalten.

Tabellarische Liste der Nebenwirkungen

Die Häufigkeit von Nebenwirkungen wird wie folgt definiert:

Nicht bekannt (kann nicht aus den verfügbaren Daten abgeschätzt werden).

Erkrankungen des Immunsystems Häufigkeit nicht bekannt*: Anaphylaktoide Reaktion (z. B. Dyspnoe, Koma, Urticaria, Erythem, Exanthem, Pruritus, Ödem verschiedener Lokalisationen, z. B. Gesichtsoedem)
Erkrankungen des Nervensystems Häufigkeit nicht bekannt*: Vasovagale Reaktionen (z. B. Synkope, Tachykardie, Bradykardie, Benommenheit, Kopfschmerzen, verschwommenes Sehen, Hitzewallungen)
Erkrankungen des Gastrointestinaltrakts Häufigkeit nicht bekannt*: Erbrechen, Übelkeit, Diarrhö
Allgemeine Erkrankungen und Beschwerden am Verabreichungsort: Häufigkeit nicht bekannt*: Reaktionen an der Einstichstelle (z. B. Zellulitis, Schmerzen, Erythem, Schwellung)

* aus Spontanberichten gemeldete Nebenwirkungen

Beschreibung der ausgewählten Nebenwirkungen

Anaphylaktoide Reaktion (z. B. Dyspnoe, Koma, Urticaria, Erythem, Exanthem, Pruritus, Ödem verschiedener Lokalisationen, z. B. Gesichtsoedem)

Anaphylaktoide Reaktionen wurden nach intravenöser Injektion von (^{99m}Tc)Perchtechnetat berichtet und beinhalten verschiedene Haut- oder Atemwegssymptome wie Hautreizungen, Ödeme oder Dyspnoe.

Vegetative Reaktionen (Erkrankungen des Nervensystems und des Gastrointestinaltrakts)

Einzelfälle schwerer vegetativer Reaktionen wurden berichtet, jedoch handelte es sich bei den meisten berichteten Nebenwirkungen um gastrointestinale Reaktionen wie Übelkeit oder Erbrechen. Andere Berichte beinhalten vasovagale Reaktionen wie Kopfschmerzen oder Schwindelgefühl. Vegetative Wirkungen werden eher auf die Untersuchungssituation als auf (^{99m}Tc)Technetium zurückgeführt, vor allem bei ängstlichen Patienten.

Allgemeine Erkrankungen und Beschwerden am Verabreichungsort

Andere Berichte beschreiben lokale Reaktionen am Verabreichungsort der Injektion. Solche Reaktionen werden durch Paravasation des radioaktiven Materials während der Injektion verursacht. Die beobachteten Reaktionen reichen von lokaler Schwellung bis hin zur Cellulitis. Abhängig von der verabreichten Radioaktivität und der markierten Substanz kann eine größere Paravasation eine chirurgische Behandlung erfordern.

Meldung des Verdachts auf Nebenwirkungen

Die Meldung des Verdachts auf Nebenwirkungen nach der Zulassung ist von großer Wichtigkeit. Sie ermöglicht eine kontinuierliche Überwachung des Nutzen-Risiko-Verhältnisses des Arzneimittels. Angehörige von Gesundheitsberufen sind aufgefordert, jeden Verdachtsfall einer Nebenwirkung über das nationale Meldesystem anzuzeigen:

Bundesamt für Sicherheit im Gesundheitswesen
Traisengasse 5
1200 WIEN
ÖSTERREICH
Fax: + 43 (0) 50 555 36207
Website: <http://www.basg.gv.at/>

4.9 Überdosierung

Im Fall einer Strahlenüberdosis mit Natrium(^{99m}Tc)pertechnetat sollte die vom Patienten resorbierte Dosis, wenn möglich durch Erhöhung der Ausscheidung des Radionuklids aus dem Körper durch Defäkation, forcierte Diurese und häufige Blasenentleerung reduziert werden. Die Anreicherung in Schilddrüse, Speicheldrüsen und Magenschleimhaut kann deutlich verringert werden, wenn sofort nach versehentlicher Gabe einer zu hohen Dosis von Natrium(^{99m}Tc)pertechnetat Natriumperchlorat verabreicht wird.

5 PHARMAKOLOGISCHE EIGENSCHAFTEN

5.1 Pharmakodynamische Eigenschaften

Pharmakotherapeutische Gruppe: Radiodiagnostika, verschiedene Radiodiagnostika für die Schilddrüse, ATC-Code: V09FX01

Bei Dosierungen in den, für diagnostische Zwecke üblichen Bereichen wurden keine pharmakodynamischen Wirkungen beobachtet.

5.2 Pharmakokinetische Eigenschaften

Verteilung

Das Pertechnetat-Ion hat eine ähnliche biologische Verteilung wie Iodid- und Perchlorat-Ionen und reichert sich vorübergehend in den Speicheldrüsen, im Plexus chorioideus, im Magen (in der Magenschleimhaut) und der Schilddrüse an, aus der es unverändert wieder ausgeschieden wird. Das Pertechnetat-Ion weist auch eine Tendenz zur Anreicherung in Gebieten erhöhter Vaskularisierung oder mit abnormer Gefäßpermeabilität auf, vor allem wenn es durch Vorbehandlung mit Schilddrüsenblockern zur Hemmung der Aufnahme in Drüsenstrukturen kommt. Bei intakter Blut-Hirn-Schranke tritt (^{99m}Tc)Pertechnetat nicht in Hirngewebe über.

Organaufnahme

Im Blut sind 70–80 % des intravenös injizierten (^{99m}Tc)Pertechnetats an Proteine gebunden, vorwiegend unspezifisch an Albumin. Die ungebundene Fraktion (20–30 %) reichert sich vorübergehend in der Schilddrüse und den Speicheldrüsen, in der Magen- und Nasenschleimhaut sowie im Plexus chorioideus an.

Im Gegensatz zu Iod wird Natrium(^{99m}Tc)Pertechnetat jedoch weder in Schilddrüsenhormon eingebaut (Organifizierung) noch im Dünndarm resorbiert. In der Schilddrüse wird die maximale Kumulation abhängig vom Funktionszustand und der Iodsättigung (bei Euthyreose etwa 0,3–3 %, bei Hyperthyreose und Iodmangel bis zu 25 %) ca. 20 Minuten nach Injektion erreicht; anschließend nimmt die Aktivität rasch wieder ab. Dies gilt auch für die Parietalzellen der Magenschleimhaut und die Azinarzellen der Speicheldrüsen.

Im Gegensatz zur Schilddrüse, die Natrium(^{99m}Tc)pertechnetat wieder in die Blutzirkulation abgibt, geben die Speicheldrüsen und der Magen Natrium(^{99m}Tc)pertechnetat in den Speichel und die Magensäfte ab. Die Anreicherung in den Speicheldrüsen liegt in der Größenordnung von 0,5 % der applizierten Aktivität, wobei das Maximum nach etwa 20 Minuten erreicht wird. Eine Stunde nach Injektion beträgt die Konzentration im Speichel etwa das 10–30-fache der Plasmakonzentration. Die Ausscheidung kann durch Zitronensaft oder Stimulierung des parasympathischen Nervensystems beschleunigt werden, die Resorption wird durch Perchlorat reduziert.

Elimination

Die Halbwertszeit im Plasma beträgt etwa 3 Stunden. Natrium(^{99m}Tc)pertechnetat wird im Organismus nicht metabolisiert. Eine Fraktion wird über die Nieren sehr rasch eliminiert, der Rest langsamer über Faeces, Speichel und Tränenflüssigkeit. Die Ausscheidung während der ersten 24 Stunden nach Verabreichung erfolgt hauptsächlich im Urin (ungefähr 25 %), die Ausscheidung über die Faeces im Laufe der nächsten 48 Stunden. Etwa 50 % der verabreichten Aktivität werden innerhalb der ersten 50 Stunden ausgeschieden. Bei Hemmung der selektiven Aufnahme von (^{99m}Tc)Pertechnetat in Drüsenstrukturen durch die Vorbehandlung mit Schilddrüsenblockern findet die Ausscheidung über dieselben Wege statt, die renale Clearance ist aber höher.

Die oben genannten Daten sind nicht gültig, wenn Natrium(^{99m}Tc)pertechnetat zur Markierung eines anderen Radiopharmazeutikums eingesetzt wird.

5.3 Präklinische Daten zur Sicherheit

Es liegen keine Daten zur akuten, subakuten und chronischen Toxizität nach einmaliger oder wiederholter Verabreichung vor. Die verabreichte Menge an Natrium(^{99m}Tc)pertechnetat bei klinischen Diagnoseverfahren ist sehr klein, und abgesehen von allergischen Reaktionen wurden keine anderen unerwünschten Wirkungen beobachtet.

Dieses Arzneimittel ist nicht zur regelmäßigen oder kontinuierlichen Anwendung bestimmt. Mutagenitätsstudien und Langzeit-Karzinogenitätsstudien wurden nicht durchgeführt.

Reproduktionstoxizität

Der Übertritt von ^{99m}Tc aus intravenös verabreichtem Natrium(^{99m}Tc)pertechnetat in die Plazenta wurde bei Mäusen untersucht. Ohne vorherige Gabe von Perchlorat wurde im trächtigen Uterus bis zu 60 % der injizierten ^{99m}Tc-Dosis nachgewiesen. Studien, die an trächtigen Mäusen während der Gestation und/oder Laktation durchgeführt wurden, führten bei den Nachkommen zu vermindertem Geburtsgewicht, Haarlosigkeit und Sterilität.

6 PHARMAZEUTISCHE ANGABEN

6.1 Liste der sonstigen Bestandteile

- Natriumchlorid
- Wasser für Injektionszwecke

6.2 Inkompatibilitäten

Das Arzneimittel darf nicht mit anderen Arzneimitteln gemischt werden, außer mit den unter Abschnitt 12 aufgeführten.

6.3 Dauer der Haltbarkeit

Generator: 21 Tage ab Beginn der Herstellung und 9 Tage nach Aktivitäts-Referenzzeitpunkt (ART) Der Kalibrierungszeitpunkt und das Verfalldatum sind auf dem Etikett angegeben.

Natrium(^{99m}Tc)pertechnetat-Eluat: Nach Elution innerhalb von 8 Stunden verwenden. Für das Eluat sind keine besonderen Aufbewahrungsbedingungen erforderlich.

Vakuum-Durchstechflaschen zur Elution (Techneviales): 3 Jahre

Eluent-Durchstechflaschen: 3 Jahre

6.4 Besondere Vorsichtsmaßnahmen für die Aufbewahrung

Generator: Nicht über 25 °C lagern.

Eluat: Aufbewahrungsbedingungen nach Elution des Arzneimittels, siehe Abschnitt 6.3.

Der Generator muss in einem UltratechneKow Safe (mit ausreichendem Bleischutz) oder hinter einem geeigneten Laborschutz gelagert werden.

Radioaktive Arzneimittel sind entsprechend den nationalen Anforderungen für radioaktive Materialien aufzubewahren.

6.5 Art und Inhalt des Behältnisses

Generator

Der Generator besteht aus einer Kartusche mit einer Aluminiumoxid Säule, die mit ^{99}Mo beladen und zwischen zwei Filtern eingeschlossen ist. Eine Seite der Kartusche ist an die abgeschirmte, sterile Einlassnadel im Eluenthalter angeschlossen. Die andere Seite ist an die ebenfalls abgeschirmte, sterile Auslassnadel in der Elutionsvorrichtung angeschlossen. Über eine zweite sterile Nadel im Eluenthalter wird der Unterdruck in der Eluentflasche unter sterilen Bedingungen abgebaut. Die Generatorsäule ist mit ausreichend Blei für die jeweilige ^{99}Mo Aktivität abgeschirmt. Der abgeschirmte Generator mitsamt eingebauter Elutionsvorrichtung und Elutionshalter ist in eine dicht versiegelte Metallbox eingebettet, die zugleich die Verpackung darstellt. Die Elution wird durchgeführt, indem die Eluentflasche auf die Nadeln im Eluenthalter aufgesetzt wird und die Vakuumflaschen ganz oder teilweise gefüllt werden.

Zubehör

Bei der ersten Auslieferung eines UltratechneKow FM werden folgende Zubehörteile mitgeliefert:

- 1 TechneVial Abschirmung oder UltraVial Abschirmung
- 1 Sterilflaschenabschirmung (wenn nicht mit dem UltratechneKow Safe mitgeliefert)

Bei jeder Auslieferung eines UltratechneKow FM werden folgende Zubehörteile mitgeliefert:

- 7 TechneVials, steril, vakuumiert, 5, 11 oder 25 ml
- 1 sterile Flasche wird mit dem Elutionsset geliefert.
- 1 Eluentflasche, 100 ml sterile physiologische Kochsalzlösung
- 7 Desinfektionstücher
- 7 Aufkleber mit Radioaktivitätssymbol

6.6 Besondere Vorsichtsmaßnahmen für die Beseitigung und sonstige Hinweise zur Handhabung

Allgemeine Warnhinweise

Radioaktive Arzneimittel dürfen nur von dazu berechtigten Personen in speziell dafür bestimmten klinischen Bereichen in Empfang genommen, gehandhabt und verabreicht werden. Die Entgegennahme, Lagerung, Anwendung sowie der Transport und die Entsorgung unterliegen den gesetzlichen Bestimmungen und/oder den entsprechenden Genehmigungen der zuständigen Aufsichtsbehörde.

Radiopharmaka sind in einer Art und Weise zuzubereiten, welche den Anforderungen in Bezug auf Strahlenschutz und pharmazeutische Qualität entspricht. Es sind entsprechende aseptischer Vorsichtsmaßnahmen zu treffen.

Falls die Integrität dieser Durchstechflasche zu irgendeinem Zeitpunkt während der Zubereitung dieses Arzneimittels nicht gewährleistet ist, darf diese nicht verwendet werden.

Die Verabreichung ist so durchzuführen, dass das Risiko einer Kontamination des Arzneimittels und einer Strahlenexposition der Anwender so gering wie möglich bleibt. Eine geeignete Abschirmung ist zwingend erforderlich.

Die Anwendung von radioaktiven Arzneimitteln setzt andere Personen einem Risiko durch externe Strahlung oder Kontamination durch Urin, Erbrochenes usw. aus. Daher müssen Strahlenschutzmaßnahmen gemäß nationalen Bestimmungen eingehalten werden.

Vor Entsorgung des Generators muss die Restaktivität abgeschätzt werden.

Nicht verwendetes Arzneimittel oder Abfallmaterial ist entsprechend den nationalen Anforderungen zu beseitigen.

7 INHABER DER ZULASSUNG

Curium Netherlands B.V.
Westerduinweg 3
1755 LE Petten
Niederlande

8 ZULASSUNGSNUMMER

Z.Nr.: 4-00017

9 DATUM DER ERTEILUNG DER ZULASSUNG/VERLÄNGERUNG DER ZULASSUNG

Datum der Erteilung der Zulassung: 03.12.2002
Datum der letzten Verlängerung der Zulassung: 24.03.2017

10 STAND DER INFORMATION

07/2020

11 DOSIMETRIE

Die nachstehend angegebenen Daten stammen aus der ICRP 80 und wurden unter folgenden Annahmen berechnet:

(I) Ohne Vorbehandlung mit einer blockierenden Substanz:

Organ	Resorbierte Dosis pro applizierte Aktivitätseinheit (mGy/MBq)				
	Erwachsene	15 Jahre	10 Jahre	5 Jahre	1 Jahr
Nebennieren	0,0037	0,0047	0,0072	0,011	0,019
Blasenwand	0,018	0,023	0,030	0,033	0,060
Knochenoberfläche	0,0054	0,0066	0,0097	0,014	0,026
Gehirn	0,0020	0,0025	0,0041	0,0066	0,012
Brust	0,0018	0,0023	0,0034	0,0056	0,011
Gallenblase	0,0074	0,0099	0,016	0,023	0,035
Gastrointestinaltrakt					
- Magen	0,026	0,034	0,048	0,078	0,16
- Dünndarm	0,016	0,020	0,031	0,047	0,082

Organ	Resorbierte Dosis pro applizierte Aktivitätseinheit (mGy/MBq)				
	Erwachsene	15 Jahre	10 Jahre	5 Jahre	1 Jahr
- Dickdarm	0,042	0,054	0,088	0,14	0,27
- Oberer Dickdarm	0,057	0,073	0,12	0,20	0,38
- Unterer Dickdarm	0,021	0,028	0,045	0,072	0,13
Herz	0,0031	0,0040	0,0061	0,0092	0,017
Nieren	0,0050	0,0060	0,0087	0,013	0,021
Leber	0,0038	0,0048	0,0081	0,013	0,022
Lunge	0,0026	0,0034	0,0051	0,0079	0,014
Muskeln	0,0032	0,0040	0,0060	0,0090	0,016
Ösophagus	0,0024	0,0032	0,0047	0,0075	0,014
Ovarien	0,010	0,013	0,018	0,026	0,045
Pankreas	0,0056	0,0073	0,011	0,016	0,027
Rotes Knochenmark	0,0036	0,0045	0,0066	0,0090	0,015
Speicheldrüsen	0,0093	0,012	0,017	0,024	0,039
Haut	0,0018	0,0022	0,0035	0,0056	0,010
Milz	0,0043	0,0054	0,0081	0,012	0,021
Hoden	0,0028	0,0037	0,0058	0,0087	0,016
Thymusdrüse	0,0024	0,0032	0,0047	0,0075	0,014
Schilddrüse	0,022	0,036	0,055	0,12	0,22
Uterus	0,0081	0,010	0,015	0,022	0,037
Sonstige Gewebe	0,0035	0,0043	0,0064	0,0096	0,017
Effektive Dosis (mSv/MBq)	0,013	0,017	0,026	0,042	0,079

(II) Pertechetat mit Vorbehandlung mit einer blockierenden Substanz:

Organ	Aufgenommene Dosis je Einheit verabreichter Aktivität (mGy/MBq) nach Verabreichung von blockierenden Substanzen				
	Erwachsener	15 Jahre	10 Jahre	5 Jahre	1 Jahr
Nebennieren	0,0029	0,0037	0,0056	0,0086	0,016
Blasenwand	0,030	0,038	0,048	0,050	0,091
Knochenoberfläche	0,0044	0,0054	0,0081	0,012	0,022
Gehirn	0,0020	0,0026	0,0042	0,0071	0,012
Brust	0,0017	0,0022	0,0032	0,0052	0,010
Gallenblase	0,0030	0,0042	0,0070	0,010	0,013
Magen-Darm-Trakt					
- Magenwand	0,0027	0,0036	0,0059	0,0086	0,015
- Dünndarm	0,0035	0,0044	0,0067	0,010	0,018
- Dickdarm	0,0036	0,0048	0,0071	0,010	0,018
- oberer Dickdarm	0,0032	0,0043	0,0064	0,010	0,017
- unterer Dickdarm	0,0042	0,0054	0,0081	0,011	0,019
Herz	0,0027	0,0034	0,0052	0,0081	0,014
Nieren	0,0044	0,0054	0,0077	0,011	0,019
Leber	0,0026	0,0034	0,0053	0,0082	0,015
Lunge	0,0023	0,0031	0,0046	0,0074	0,013
Muskeln	0,0025	0,0031	0,0047	0,0072	0,013
Ösophagus	0,0024	0,0031	0,0046	0,0075	0,014
Ovarien	0,0043	0,0054	0,0078	0,011	0,019
Pankreas	0,0030	0,0039	0,0059	0,0093	0,016
Rotes Knochenmark	0,0025	0,0032	0,0049	0,0072	0,013
Haut	0,0016	0,0020	0,0032	0,0052	0,0097

Organ	Aufgenommene Dosis je Einheit verabreichter Aktivität (mGy/MBq) nach Verabreichung von blockierenden Substanzen				
	Milz	0,0026	0,0034	0,0054	0,0083
Testes	0,0030	0,0040	0,0060	0,0087	0,016
Thymus	0,0024	0,0031	0,0046	0,0075	0,014
Schilddrüse	0,0024	0,0031	0,0050	0,0084	0,015
Uterus	0,0060	0,0073	0,011	0,014	0,023
Sonstige Gewebe	0,0025	0,0031	0,0048	0,0073	0,013
Effektive Dosis (mSv/MBq)	0,0042	0,0054	0,0077	0,011	0,019

Die effektive Strahlendosis liegt bei Gabe der maximal empfohlenen Aktivität von 400 MBq Natrium(^{99m}Tc)pertechnetat an Erwachsene mit einem Gewicht von 70 kg bei etwa 5,2 mSv.

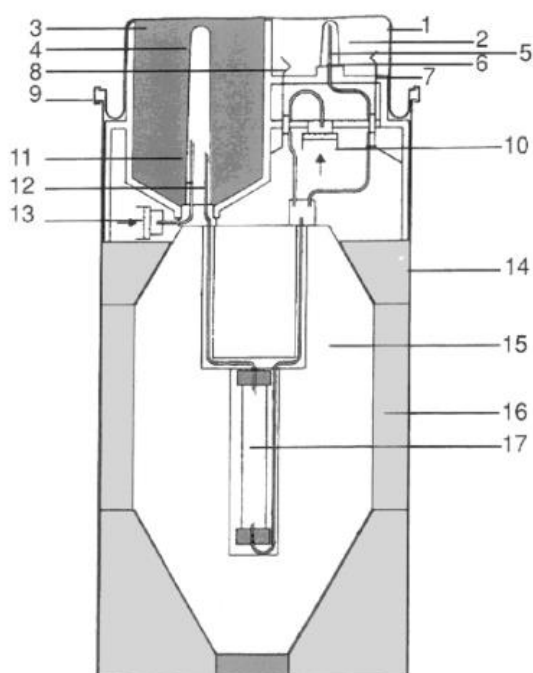
Nach Vorbehandlung von Patienten mit blockierenden Substanzen und Verabreichung von 400 MBq Natrium(^{99m}Tc)pertechnetat an Erwachsene mit einem Gewicht von 70 kg liegt die effektive Dosis bei 1,7 mSv.

Die von der Augenlinse absorbierte Strahlendosis nach Anwendung von Natrium(^{99m}Tc)pertechnetat für eine Tränenangszintigraphie wird auf 0,038 mGy/MBq geschätzt. Dies führt zu einer effektiven Äquivalentdosis von weniger als 0,01 mSv für eine verabreichte Aktivität von 4 MBq.

Die angegebene Strahlenbelastung trifft nur zu, wenn alle Organe, die Natrium(^{99m}Tc)pertechnetat anreichern, normal funktionieren. Über- oder Unterfunktion (z.B. der Schilddrüse, Magenschleimhaut oder Niere) und ausgedehnte Prozesse mit Beeinträchtigung der Blut-Hirn-Schranke oder renale Eliminationsstörungen können Veränderungen der Strahlenbelastung zur Folge haben, lokal auch zu starken Anstiegen führen.

Die Oberflächendosis und die akkumulierte Dosis hängen von vielen Faktoren ab. Insgesamt ist die Messung der Strahlung in der Umgebung und während der Arbeit kritisch und sollte durchgeführt werden.

12 ANWEISUNGEN ZUR ZUBEREITUNG VON RADIOAKTIVEN ARZNEIMITTELN



Schemazeichnung des UltratechneKow FM:

- 1 Schutzdeckel
- 2 Elutionsvorrichtung
- 3 Aufsatz für Kochsalzflasche (Eluent)
- 4 Plastikschild für die Eluentnadel
- 5 Gummihülle zum Schutz der Elutionsnadel
- 6 Eluat-Auslassnadel
- 7 Sicherheitsventil
- 8 Ventil zur fraktionierten Elution
- 9 Beweglicher Ringverschluss
- 10 Luftfilter zur fraktionierten Elution
- 11 Einlassnadel für sterile Luft
- 12 Eluent-Einlassnadel
- 13 Luftfilter für sterile Luft
- 14 Transportbehälter des Radionuklidgenerators
- 15 Bleiabschirmung 35, 42, 49 oder 56 mm
- 16 Halterung der Eigenabschirmung
- 17 Radionuklidgeneratorsäule

Anwendungshinweise

Die Elution muss unter Aufrechterhaltung der Sterilität des Generators erfolgen.

Vorbereitung

- 1 Versiegelung entfernen, Ringverschluss öffnen und zusammen mit der Schutzabdeckung aufbewahren.
- 2 UltratechneKow FM mit der Elutionsstation nach vorne in den UltratechneKow Safe oder hinter/in eine andere geeignete Abschirmung setzen.
Anm.: Die Nadeln sind unter ihren Abdeckungen steril, und der Generator ist unter der Schutzabdeckung rein. Daher ist eine Desinfektion mit großen Mengen alkoholhaltiger Desinfektionsmittel nicht wünschenswert und kann außerdem die (^{99m}Tc)Per technetat-Ausbeute beeinträchtigen.
- 3 Schnappverschluss von der Kapsel der Eluentflasche entfernen, Stopfen desinfizieren, Kunststoffverschluss der Einlassnadel abnehmen (und aufbewahren) und die Eluentflasche in ihre Halterung einsetzen.
- 4 Schnappverschluss von der Kapsel der sterilen Durchstechflasche (gekennzeichnet als „SterileVial“) entfernen und in die rote Abschirmung setzen.
- 5 Gummi Nadelschutz von der Auslassnadel abnehmen (und aufbewahren) und die abgeschirmte „SterileVial“ Durchstechflasche auf die Auslass-Nadel setzen.

Elution

- 1 Schnappverschluss von der Kapsel der benötigten Elutions-Durchstechflasche (gekennzeichnet als „TechneVial“) entfernen, Stopfen desinfizieren, Desinfektionsmittel vollständig trocknen lassen und die Flasche in die Elutions Abschirmung setzen. (Ein wenig Restwasser verbleibt in der Elutions-Durchstechflasche („TechneVial“) infolge des Sterilisationsprozesses.)
- 2 Ersetzen Sie die Abschirmung mit der „SterileVial“-Durchstechflasche durch die Elutions-Abschirmung mit der Elutions Durchstechflasche; dabei darauf achten, dass das Bleiglasfenster nach vorne weist.
- 3 Die Elution beginnt. Der Prozess kann je nach gewünschtem Elutionsvolumen (^{99m}Tc)Per technetat Konzentration/ml abgebrochen werden. Die Elution wird **immer** beendet, wenn man die Elutions Abschirmung um 90° dreht, dabei herunterdrückt und einige Sekunden wartet (hierdurch wird die Elutions Durchstechflasche („TechneVial“) mit steriler Luft aufgefüllt).
- 4 Ersetzen Sie die Elutionsabschirmung mit der Elutions-Durchstechflasche nach Abschluss der Elution wieder durch die rote Kartusche mit einer neuen „SterilVial“-Durchstechflasche.

Die Elution nie durch das Anheben der Elutions Abschirmung unterbrechen, ohne sie vorher um 90° gedreht zu haben!

Eluat, das nicht vollständig klar oder farblos ist, muss verworfen werden.

Entsorgung von Abfällen und Rückgabe des Generators

- 1 Gebrauchte „SterileVial“-Durchstechflasche und Elutions Durchstechflasche abnehmen und werfen.
- 2 Original Nadelabdeckungen wieder auf die Einlassnadeln setzen.
- 3 Verbleibende Milliliter Flüssigkeit aus dem Generator eluieren (siehe Abschnitt „Elution“). Der Generator ist jetzt trocken.
- 4 Original Nadelabdeckung wieder auf die Auslassnadel setzen.
- 5 Generatorsystem mit der Schutzabdeckung und dem Ringverschluss verschließen.
- 6 Generator an einem geeigneten Ort zum Abklingen auf ein für die Entsorgung geeignetes Niveau lagern.

Anm.: In einigen Ländern besteht auch die Möglichkeit, verfallene Generatoren zurückzugeben. Wenden Sie sich an Ihren Kundenberater, um Näheres zu einer solchen Möglichkeit oder zur Demontage zu erfahren.

Die Elution des Generators darf ausschließlich in Einrichtungen erfolgen, die die nationalen Vorschriften zur sicheren Anwendung von radioaktiven Produkten einhalten.
Das Eluat ist eine klare und farblose Natrium(^{99m}Tc)pertechnetatlösung mit einem pH zwischen 4 und 8 sowie einer radiochemischen Reinheit von mindestens 99 %.
Bei der Verwendung von Natrium(^{99m}Tc)pertechnetatlösung zur Kit-Markierung ist die Packungsbeilage des jeweiligen Kits zu beachten.

Qualitätskontrolle

Radioaktivität und Molybdän(⁹⁹Mo)-Durchbruch müssen vor der Anwendung überprüft werden.

Die Prüfung auf einen (⁹⁹Mo)Molybdän-Durchbruch kann entweder gemäß Ph.Eur. oder nach einer anderen validierten Methode, die in der Lage ist, einen (⁹⁹Mo)Molybdän-Gehalt zwischen 0,1 % der Gesamtradioaktivität zum Zeitpunkt der Anwendung zu bestimmen, durchgeführt werden.

Sofern nicht anders angegeben, kann das erste erhaltene Eluat aus dem Generator in der Regel verwendet werden. Auch Eluate, die später als 24 Stunden nach der letzten Elution eluiert wurden, können zur Kit-Markierung verwendet werden, sofern die Fachinformation für das entsprechende Kit dies nicht ausschließt.

REZEPTPFLICHT / APOTHEKENPFLICHT

Rezept- und apothekenpflichtig. Wiederholte Abgabe verboten.
Abgabe nur an Inhaber einer Bewilligung für den Umgang mit radioaktiven Stoffen, gemäß Strahlenschutzgesetz.